

M12 mas. 0° / M12 fem. 0°

PUR-JZ 5x0,5 grigio 2m

Maschio diritto – femmina diritto

M12 – M12, 5 poli

con portatarghetta

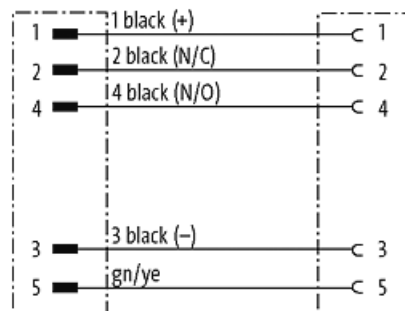
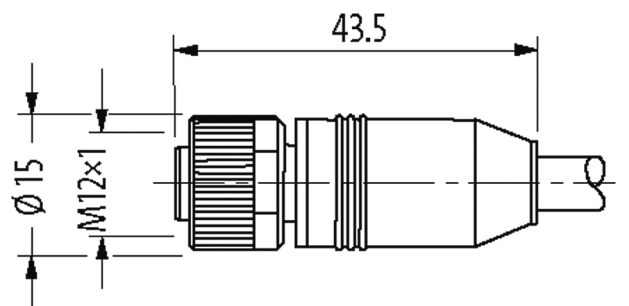
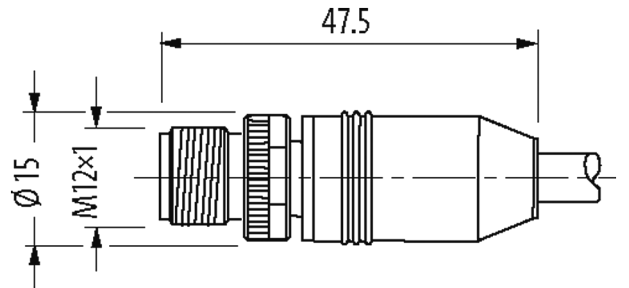
Custodie plastica con buona resistenza contro agenti chimici e oli

La resistenza agli agenti aggressivi deve essere testata per la singola applicazione. Ulteriori dettagli su richiesta.

Altre lunghezze secondo disponibilità.

[Link al prodotto](#)

Immagine



Male

Female

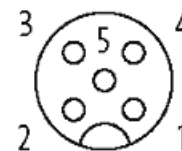


Immagine rappresentativa

Certificazioni



* solo per prodotti con cavo approvato UL/GSA

Forma

Forma 40041

Dati tecnici

Tensione d'esercizio	max. 125 V AC/DC
Tensione d'esercizio (solo UL listed)	max. 30 V AC/DC
Picco di tensione nominale	1.5 kV
Corrente d'esercizio per contatto	max. 4 A
Gruppo materiale	IEC 60664-1, category I
N. di poli	5
Codifica	A-code
Indicatore LED	no
Bloccaggio connettore	Filettatura (M12x1 mm) coppia di serraggio 0.6 Nm) autobloccante
Pressacavo	M12 (SW13)
Grado di protezione	IP67 a connettore inserito e bloccato (EN 60529)
Materiale dispositivo bloccaggio	Pressofusione in zinco, nichelatura
Materiale	PUR

Dati generali

Norme	DIN EN 61076-2-101 (M12)
Grado di inquinamento	3
Range temperatura	-25...+85 °C, a seconda della qualità del cavo

Cavi

Numero del cavo	437
N°/diametro del filo	5x 0.5 mm ²
Isolamento del filo	PP (ne num, ve-gia)
Valori catena portacavo	2 Mio.
Colore	grigio
Materiale (rivestimento)	PUR
Ø esterno	6.2 mm ±5%
Raggio di curvatura (mobile)	15x Ø esterno
Range temperatura (fissa)	-40...+90 °C
Range temperatura (mobile)	-5...+90 °C
Identificazione cavo	437
Certificazioni (cavo)	CE
Peso cavo [G/m]	57,20
Materiale (cavetto)	Cavetto rame, scoperto
Resistenza (conduttore)	max. 39 Ω/km (20 °C)
Ø filo rigido (conduttore)	0.15 mm
Struttura (conduttore)	28x 0.15 mm (cavetto multi-filo classe 6)
Diametro (conduttore)	5x 0.5 mm ²
AWG	simile a AWG 20
Materiale (isolante cavetti)	PP
Proprietà del materiale (isolamento cavetto)	Privo di CFC, alogeni, cadmio, silicone e piombo
Durezza Shore (isolamento cavetto)	90 ±5 A
Ø cavetto incl. isolamento	1.7 mm ±5%
Colore/numero cavetti	ne numerato, ve-gia a strisce longitudinali
Combinazione fili	5 cavetti intrecciati intorno a un nucleo centrale
Schermatura	no
Materiale (rivestimento)	PUR
Proprietà materiale (rivestimento)	Privo di CFC, alogeni, cadmio, silicone e piombo, opaco, bassa adesività, semplice da processare, resistente all'abrasione, resistente a idrolisi a microbi
Durezza (rivestimento)	85 ±5 A
Ø esterno (rivestimento)	6.2 mm ±5%

Colore (rivestimento)	grigio
Tensione nominale	300 V AC
Tensione di prova	2000 V AC
Carico di corrente	a norme DIN VDE 0298-4
Range temperatura (fissa)	-40...+90 °C
Range temperatura (mobile)	-5...+90 °C
raggio di curvatura (fisso)	10× Ø esterno
Raggio di curvatura (mobile)	15× Ø esterno
N. di cicli (catena portacavo)	max. 2 Mio. (25 °C)
Corsa (c. portacavo)	max. 2 m
Velocità (c. portacavo)	max. 3.3 m/s
Accelerazione (c. portacavo)	max. 5 m/s ²

dati commerciali

EAN	4048879084369
eClass	27279218
Lotto minimo ordinabile	1
Numero di tariffa doganale	85444290
paese di origine	CZ