

**M8 fem. 90°**

PUR 4X0,34 nero 0,5m

Femmina 90°

M8, 4 poli

con portatarghetta

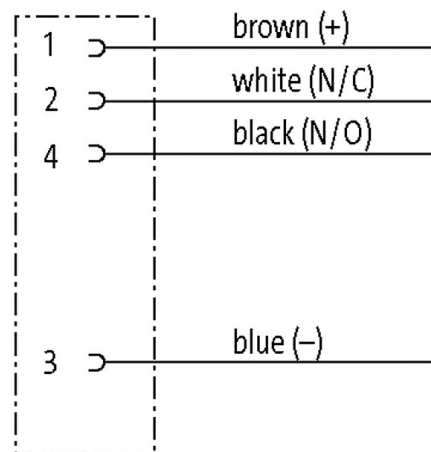
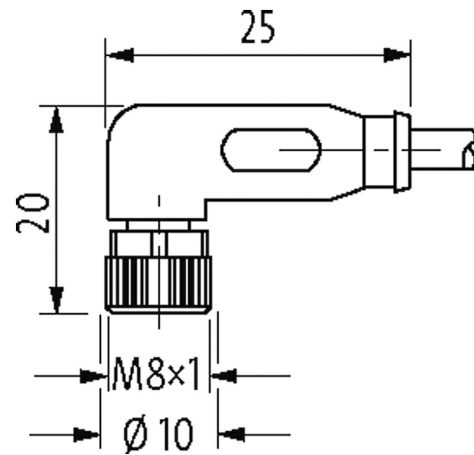
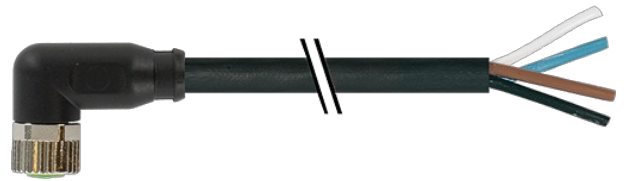
Custodie plastica con buona resistenza contro agenti chimici e oli

La resistenza agli agenti aggressivi deve essere testata per la singola applicazione. Ulteriori dettagli su richiesta.

Altre lunghezze secondo disponibilità.

[Link al prodotto](#)

Immagine



Female

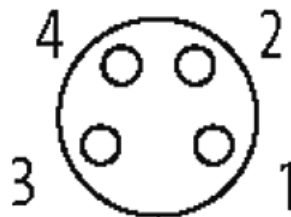


Immagine rappresentativa

**Certificazioni**



\* solo per prodotti con cavo approvato UL/CSA

Forma	
Forma	08101
Dati tecnici	
Tensione d'esercizio	max. 50 V AC/60 V DC
Tensione d'esercizio (solo UL listed)	max. 30 V AC/DC
Picco di tensione nominale	1.5 kV
Corrente d'esercizio per contatto	max. 4 A
Gruppo materiale	IEC 60664-1, category I
Bloccaggio connettore	Filettatura (M8×1 mm) coppia di serraggio 0.4 Nm, autobloccante
Pressacavo	M8 (SW9)
Grado di protezione	IP66K, IP67 a connettore inserito e bloccato (EN 60529)
Materiale dispositivo bloccaggio	Pressofusione in zinco, nichelatura
Materiale	PUR
adatto per guaina (Ø interno)	6.5 mm
Dati generali	
Norme	DIN EN 61076-2-104 (M8)
Grado di inquinamento	3
Range temperatura	-25...+85 °C, a seconda della qualità del cavo
Cavi	
N°/diametro del filo	4× 0.34 mm <sup>2</sup>
Isolamento del filo	PVC (ma, bi, bl, ne)
Valori catena portacavo	2 Mio.
Materiale (rivestimento)	PUR/PVC (UL/CSA)
Ø esterno	5.2 mm ±5%
Raggio di curvatura (mobile)	15× Ø esterno
Range temperatura (fissa)	-30...+80 °C
Range temperatura (mobile)	-5...+80 °C
Identificazione cavo	624
Tipo di cavo	2 (PUR/PVC)
Certificazioni (cavo)	UL (AWM-Style 20549/1731), CSA; CE conform
Peso cavo [G/m]	42,68
Materiale (cavetto)	Cavetto rame, scoperto
Resistenza (conduttore)	max. 57 Ω/km (20 °C)
Ø filo rigido (conduttore)	0.1 mm
Struttura (conduttore)	42× 0.1 mm (cavetto multi-filo classe 6)
Diametro (conduttore)	4× 0.34 mm <sup>2</sup>
AWG	simile a AWG 22
Materiale (isolante cavetti)	PVC
Proprietà del materiale (isolamento cavetto)	Privo di CFC, cadmio, silicone e piombo
Durezza Shore (isolamento cavetto)	43 ±5 D
Ø cavetto incl. isolamento	1.25 mm ±5%
Colore/numero cavetti	ma, ne, bl, bi
Combinazione fili	4 cavetti intrecciati
Schermatura	no

Le informazioni contenute nel presente prospetto sono state redatte con la massima cura. Murrelektronik non è responsabile delle variazioni apportate ai prodotti o alle informazioni in esso contenute. 02/21

Materiale (rivestimento)	PUR/PVC
Proprietà materiale (rivestimento)	Privo di CFC, alogeni, cadmio, silicone e piombo, opaco, bassa adesività, semplice da processare, resistente all'abrasione, resistente a idrolisi a microbi
Durezza (rivestimento)	80 ±5 A (sotto-rivestimento PVC); 85 ±5 A (rivestimento PUR)
Ø esterno (rivestimento)	5.2 mm ±5%
Colore (rivestimento)	nero
Resistenza chimica	buona resistenza a oli, benzina e agenti chimici
Tensione nominale	UL 300 V AC
Tensione di prova	2000 V AC
Carico di corrente	a norme DIN VDE 0298-4
Range temperatura (fissa)	-30...+80 °C
Range temperatura (mobile)	-5...+80 °C
raggio di curvatura (fisso)	10× Ø esterno
Raggio di curvatura (mobile)	15× Ø esterno
N. di cicli (catena portacavo)	max. 2 Mio. (25 °C)
Corsa (c. portacavo)	max. 5 m (horizontal)
Velocità (c. portacavo)	max. 3.3 m/s
Accelerazione (c. portacavo)	max. 5 m/s <sup>2</sup>
Colore	nero

**dati commerciali**

EAN	4048879514200
eClass	27279218
Lotto minimo ordinabile	1
Numero di tariffa doganale	85444290
paese di origine	DE