

M12 mas. 90° con cavo

TPE 5xAWG18 giallo UL/CSA+c.portacavo 3m

Maschio 90°

M12, 5 poli

USA

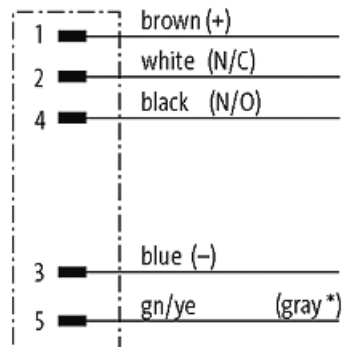
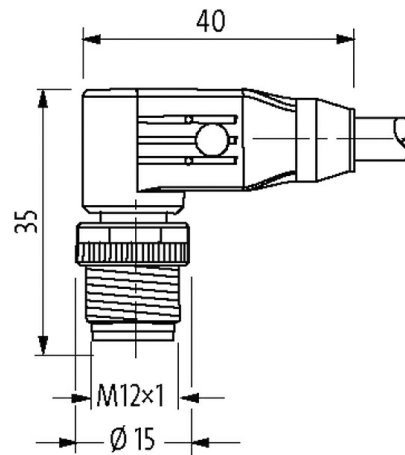
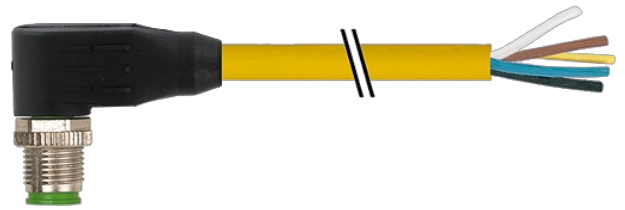
Custodie plastica con buona resistenza contro agenti chimici e oli

La resistenza agli agenti aggressivi deve essere testata per la singola applicazione. Ulteriori dettagli su richiesta.

Altre lunghezze secondo disponibilità.

[Link al prodotto](#)

Immagine



(* for cable type 162)

Male

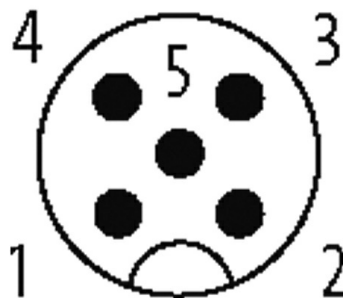


Immagine rappresentativa

Certificazioni



* solo per prodotti con cavo approvato UL/CSA

Forma	
Forma	12121
Dati tecnici	
Tensione d'esercizio	max. 125 V AC/DC
Tensione d'esercizio (solo UL listed)	max. 30 V AC/DC
Picco di tensione nominale	1.5 kV
Corrente d'esercizio per contatto	max. 4 A
Gruppo materiale	IEC 60664-1, category I
N. di poli	5
Codifica	A-code
Bloccaggio connettore	Filettatura (M12×1 mm) coppia di serraggio 0.6 Nm autobloccante
Pressacavo	M12 (SW13)
Grado di protezione	IP65, IP66K, IP67 a connettore inserito e bloccato (EN 60529)
Materiale dispositivo bloccaggio	Pressofuso di zinco, nichelato opaco
Materiale	PUR
adatto per guaina (Ø interno)	10 mm
Dati generali	
Norme	DIN EN 61076-2-101 (M12)
Tipo di fissaggio	inserito, bloccato
Grado di inquinamento	3
Lunghezza di spelatura (rivestimento)	20 mm
Range temperatura	-25...+85 °C, a seconda della qualità del cavo
Cavi	
Isolamento del filo	PVC (ma, bi, bl, ne, ve-gia)
Valori catena portacavo	10 Mio.
Colore	giallo
Materiale (rivestimento)	TPE (UL/CSA)
Ø esterno	7.7 mm ±5%
Raggio di curvatura (mobile)	15× Ø esterno
Range temperatura (fissa)	-40...+105 °C
Range temperatura (mobile)	-20...+90 °C
Identificazione cavo	161
Tipo di cavo	TPE
Certificazioni (cavo)	UL (AWM-Style 20626/10708), CSA; CE conform
Peso cavo [G/m]	92,49
Materiale (cavetto)	Cavetto rame, scoperto
Resistenza (conduttore)	max. 22.5 Ω/km (20 °C)
Ø filo rigido (conduttore)	0.234 mm
Struttura (conduttore)	19× 0.254 mm (cavetto multi-filo classe 5)
Diametro (conduttore)	5× AWG18/19
Materiale (isolante cavetti)	PVC
Ø cavetto incl. isolamento	1.93 mm ±5%
Colore/numero cavetti	ma, ne, bl, bi, ve-gia a strisce longitudinali

Combinazione fili	5 cavetti intrecciati intorno a un nucleo centrale
Schermatura	no
Materiale (rivestimento)	TPE
Ø esterno (rivestimento)	7.7 mm ±5%
Colore (rivestimento)	giallo
Resistenza termica	difficilmente infiammabile
Tensione nominale	600 V AC
Tensione di prova	4000 V
Carico di corrente	a norme DIN VDE 0298-4
Range temperatura (fissa)	-40...+105 °C
Range temperatura (mobile)	-20...+90 °C
raggio di curvatura (fisso)	10× Ø esterno
Raggio di curvatura (mobile)	15× Ø esterno
N. di cicli (catena portacavo)	max. 10 Mio. (25 °C)
Sollecitazioni in torsione	±180°/m
N. di cicli	max. 3 Mio. (25 °C)

dati commerciali

EAN	4048879532136
eClass	27279218
Lotto minimo ordinabile	1
Numero di tariffa doganale	85444290
paese di origine	DE