

MQ12 mas. 0° / MQ12 fem. 90°

PVC-OB 4x0,34 nero 1,5m

Maschio diritto – femmina 90°

MQ12 – MQ12, 4 poli

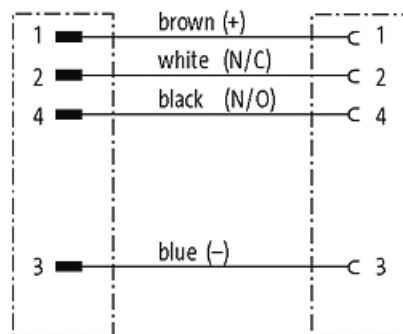
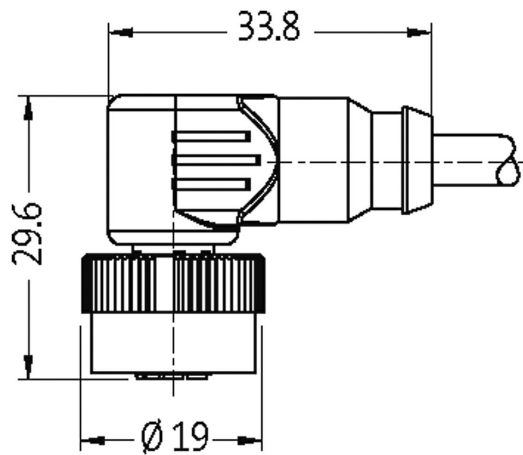
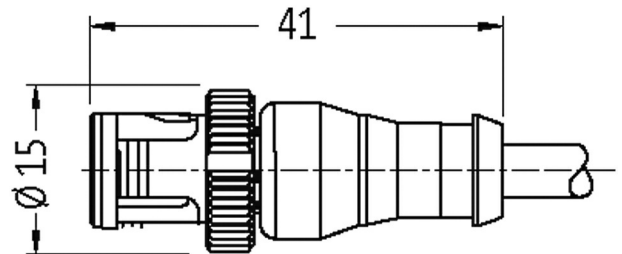
Altre lunghezze secondo disponibilità.

Custodie plastica con buona resistenza contro agenti chimici e oli

La resistenza agli agenti aggressivi deve essere testata per la singola applicazione. Ulteriori dettagli su richiesta.

[Link al prodotto](#)

Immagine



Male

Female

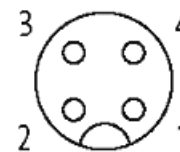
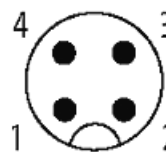


Immagine rappresentativa

Forma

Forma 40121

Dati tecnici

Tensione d'esercizio	max. 250 V AC/DC
Picco di tensione nominale	2.5 kV
Corrente d'esercizio per contatto	max. 4 A
Bloccaggio connettore	Connessione veloce, 1/4 di giro
Grado di protezione	IP65 e IP67 a connettore inserito e bloccato (EN 60529)

Dati generali

Range temperatura	-25...+85 °C, a seconda della qualità del cavo
-------------------	--

Cavi

N°/diametro del filo	4x 0.34 mm ²
Isolamento del filo	PVC (ma, bi, bl, ne)
Materiale (rivestimento)	PVC (UL/CSA)
Ø esterno	5.0 mm ±5%
Raggio di curvatura (mobile)	10x Ø esterno
Range temperatura (fissa)	-30...+80 °C
Range temperatura (mobile)	-5...+80 °C
Identificazione cavo	614
Tipo di cavo	1 (PVC)
Certificazioni (cavo)	UL (AWM-Style 2464/1731), CSA
Peso cavo [G/m]	40,70
Materiale (cavetto)	Cavetto rame, scoperto
Resistenza (conduttore)	max. 60 Ω/km (20 °C)
Ø filo rigido (conduttore)	0.15 mm
Struttura (conduttore)	19x 0.15 mm (cavetto multi-filo classe 5)
Diametro (conduttore)	4x 0.34 mm ²
AWG	simile a AWG 22
Materiale (isolante cavetti)	PVC
Proprietà del materiale (isolamento cavetto)	Privo di CFC, cadmio, silicone e piombo
Durezza Shore (isolamento cavetto)	45 ±5 D
Ø cavetto incl. isolamento	1.25 mm ±5%
Colore/numero cavetti	ma, ne, bl, bi
Combinazione fili	4 cavetti intrecciati
Schermatura	no
Materiale (rivestimento)	PVC
Proprietà materiale (rivestimento)	Privo di CFC, cadmio, silicone e piombo
Durezza (rivestimento)	85 ±5 A
Ø esterno (rivestimento)	5.0 mm ±5%
Colore (rivestimento)	nero
Resistenza chimica	buona resistenza a oli, benzina e agenti chimici
Tensione nominale	UL 300 V AC
Tensione di prova	2000 V AC
Carico di corrente	a norme DIN VDE 0298-4
Range temperatura (fissa)	-30...+80 °C
Range temperatura (mobile)	-5...+80 °C
raggio di curvatura (fisso)	5x Ø esterno
Raggio di curvatura (mobile)	10x Ø esterno
Colore	nero

dati commerciali

EAN	4048879106085
-----	---------------

eClass	27279218
Lotto minimo ordinabile	1
Numero di tariffa doganale	85444290
paese di origine	DE