

M12 fem. flangia A-code att. front. V2A

cavetti polipropilene 12x0,14 0,2m

Flangia femmina

M12, 12 poli

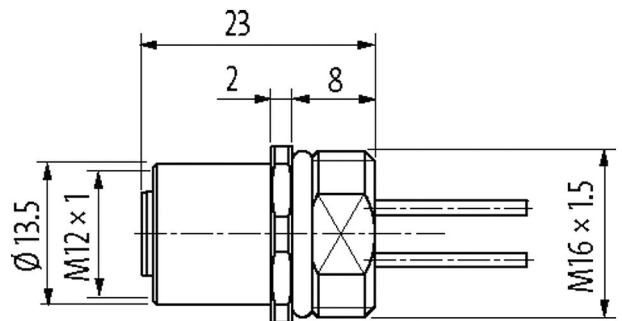
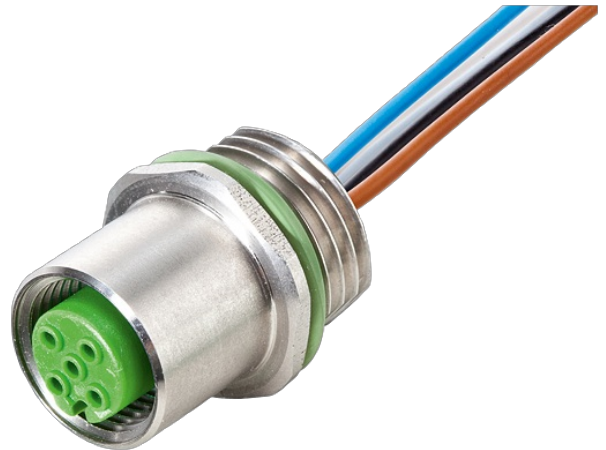
Fissaggio frontale

con cavo sfrangiato/ con fili pressofusi

Acciaio inox 1.4305 (V2A)

[Link al prodotto](#)

Immagine



1	brown
2	blue
3	white
4	green
5	pink
6	yellow
7	black
8	gray
9	red
10	violet
11	gray/pink
12	red/blue

Female

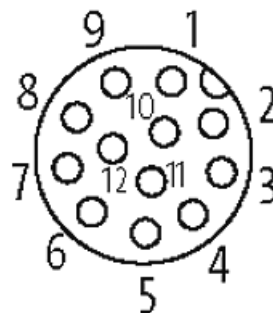


Immagine rappresentativa

Certificazioni**Forma**

Forma	19181
-------	-------

Dati tecnici

Tensione d'esercizio	max. 30 V AC/DC
Picco di tensione nominale	0.8 kV
Corrente d'esercizio per contatto	max. 1.5 A
N. di poli	12
Gruppo materiale	IEC 60664-1, category I
Codifica	A-code
Indicatore LED	no
Bloccaggio connettore	Filettatura (M12×1 mm) coppia di serraggio 0.6 Nm) autobloccante
Pressacavo	M12 (SW14)
Grado di protezione	IP66K, IP67 a connettore inserito e bloccato (EN 60529)
Grado di protezione NEMA	3, 4, 6P (UL 50E)
Materiale dispositivo bloccaggio	Acciaio inox 1.4305 (V2A)

Dati generali

Materiale (morsetti)	Lega di rame
Materiale (superficie di contatto)	Au
Material (guarnizione)	FKM
Grado di inquinamento	3
Range temperatura	-25...+85 °C

Cavi

Numero del cavo	979
N°/diametro del filo	12× 0.14 mm ²
Isolamento del filo	PP (ma, bl, bi, ve, rosa, già, ne, gr, ro, vi, gr-rosa, ro-bl)
Ø esterno	1.25 mm ±5%
raggio di curvatura (fisso)	5× Ø esterno
Raggio di curvatura (mobile)	15× Ø esterno
Range temperatura (fissa)	-40...+85 °C
Range temperatura (mobile)	-25...+85 °C

dati commerciali

EAN	4048879325257
eClass	27279218
Lotto minimo ordinabile	1
Numero di tariffa doganale	85444290
paese di origine	DE