

M12 mas. flangia A-code att. front. V2A

cavetti polipropilene 12x0,14 0,2m

Flangia maschio
M12, 12 poli
Fissaggio frontale
con cavo sfrangiato/ con fili pressofusi
Acciaio inox 1.4305 (V2A)

[Link al prodotto](#)

Immagine



1	brown
2	blue
3	white
4	green
5	pink
6	yellow
7	black
8	gray
9	red
10	violet
11	gray/pink
12	red/blue

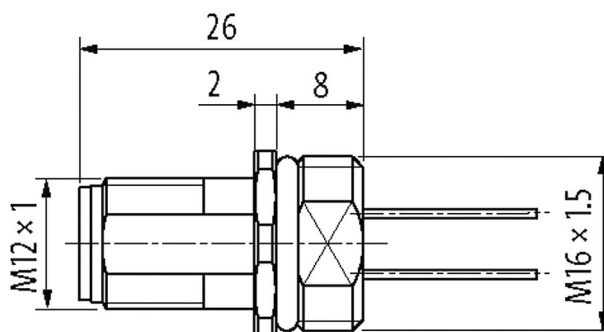


Immagine rappresentativa

Certificazioni



Forma

Forma 19161

Dati tecnici

Tensione d'esercizio	max. 30 V AC/DC
Picco di tensione nominale	0.8 kV
Corrente d'esercizio per contatto	max. 1.5 A
N. di poli	12
Gruppo materiale	IEC 60664-1, category I
Codifica	A-code
Indicatore LED	no
Bloccaggio connettore	Filettatura (M12×1 mm) coppia di serraggio 0.6 Nm) autobloccante
Pressacavo	M12 (SW14)
Grado di protezione	IP67 a connettore inserito e bloccato (EN 60529)
Grado di protezione NEMA	3, 4, 6P (UL 50E)
Materiale dispositivo bloccaggio	Acciaio inox 1.4305 (V2A)

Dati generali

Norme	DIN EN 61076-2-101 (M12)
Materiale (morsetti)	Lega di rame
Materiale (superficie di contatto)	Au
Grado di inquinamento	3
Range temperatura	-25...+85 °C

Cavi

Numero del cavo	979
N°/diametro del filo	12× 0.14 mm ²
Isolamento del filo	PP (ma, bl, bi, ve, rosa, già, ne, gr, ro, vi, gr-rosa, ro-bl)
Ø esterno	1.25 mm ±5%
raggio di curvatura (fisso)	5× Ø esterno
Raggio di curvatura (mobile)	15× Ø esterno
Range temperatura (fissa)	-40...+85 °C
Range temperatura (mobile)	-25...+85 °C

dati commerciali

EAN	4048879325400
eClass	27279218
Lotto minimo ordinabile	1
Numero di tariffa doganale	85444290
paese di origine	DE