

**cavo Drive Cliq**

specifica: 6FX5002-2DC30-1AD0

Maschio diritto – femmina diritto

M12 – M12, 8 poli

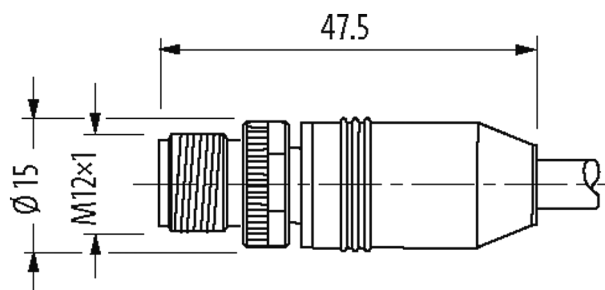
Altre lunghezze secondo disponibilità.

Custodie plastica con buona resistenza contro agenti chimici e oli

La resistenza agli agenti aggressivi deve essere testata per la singola applicazione. Ulteriori dettagli su richiesta.

[Link al prodotto](#)

Immagine



Male

Female

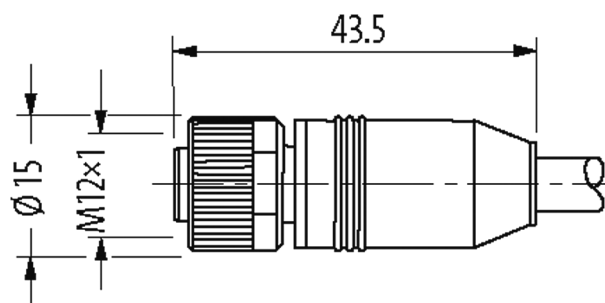
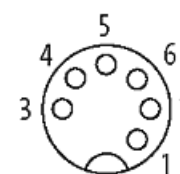
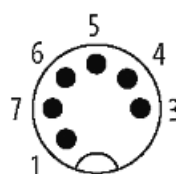


Immagine rappresentativa

**Forma**

Forma SS081

**Dati tecnici**

Tensione d'esercizio max. 30 V AC/DC

Corrente d'esercizio per contatto max. 2 A

Codifica A-code

Bloccaggio connettore	Filettatura (M12×1 mm) coppia di serraggio 0.6 Nm) autobloccante
Pressacavo	Coppia di serraggio calibrata 0.6 Nm
Grado di protezione	IP67
Materiale	Ottone, nichelato

**Dati generali**

Range temperatura	-25...+85 °C, a seconda della qualità del cavo
-------------------	------------------------------------------------

**Cavi**

Numero del cavo	881
N°/diametro del filo	2× 2× AWG24 + 1× 2× AWG22
Isolamento del filo	PE (ve-gia, rosa-bl, ro-ne)
Valori catena portacavo	0.1 Mio.
Sollecitazioni in torsione	±30°/m
Colore	verde
Materiale (rivestimento)	PVC (UL/CSA)
Specification	6FX5008-1DC00
Ø esterno	6.9 mm ±5%
raggio di curvatura (fisso)	5× Ø esterno
Raggio di curvatura (mobile)	20× Ø esterno
Range temperatura (fissa)	-20...+70 °C
Range temperatura (mobile)	-5...+70 °C
Schermatura	si

**dati commerciali**

EAN	4048879579360
eClass	27061801
Lotto minimo ordinabile	1
Numero di tariffa doganale	85444290
paese di origine	DE