

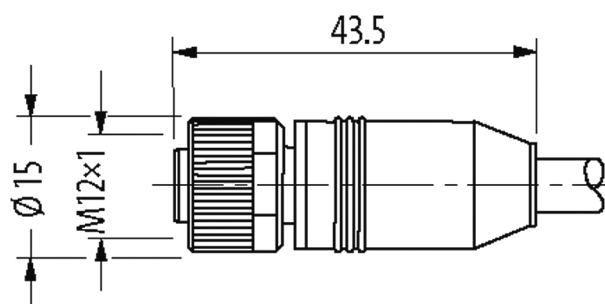
cavo Drive Cliq

specifica: 6FX8002-2DC30-1AC5

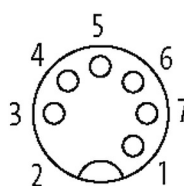
Femmina diritto – maschio diritto
 Custodie plastica con buona resistenza contro agenti chimici e oli
 M12, 8 poli
 DRIVE-CLiQ IP20, 10 poli
 parzialmente occupato
 schermato
 senza manicotti
 Ethernet CAT5
 Altre lunghezze secondo disponibilità.
 La resistenza agli agenti aggressivi deve essere testata per la singola applicazione. Ulteriori dettagli su richiesta.

Link al prodotto

Immagine



Female



Male

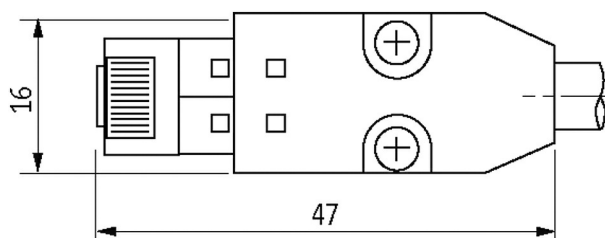
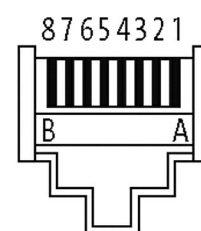


Immagine rappresentativa

Ulteriori informazioni



Forma	
Forma	SS071
Dati tecnici	
Tensione d'esercizio	max. 30 V AC/DC
Picco di tensione nominale	0.5 kV
Corrente d'esercizio per contatto	max. 1.76 A
Gruppo materiale	IEC 60664-1, category II
Parametri di trasmissione	CAT5, Class D (ISO/IEC 11801:2002), (EN 50173-1)
Velocità di trasmissione	fino a 100 Mbit/s full duplex
Codifica	A-code
Bloccaggio connettore	Filettatura (M12×1 mm) coppia di serraggio 0.6 Nm) autobloccante
Pressacavo	M12 (SW13)
Grado di protezione	IP67 (M12) - IP20 (DRIVE-CLiQ)
Materiale dispositivo bloccaggio	Pressofuso di zinco, nichelato opaco
Materiale	PUR
adatto per guaina (Ø interno)	senza
Dati generali	
Grado di inquinamento	3
Range temperatura	-20...+80 °C, a seconda della qualità del cavo
Cavi	
Numero del cavo	880
N°/diametro del filo	2x 2x 0.20 + 1x 2x 0.38
Isolamento del filo	PO (ve-gia, rosa-bl, ro-ne)
Valori catena portacavo	5 Mio.
Colore	verde
Materiale (rivestimento)	PUR (UL/CSA)
Ø esterno	6.9 mm ±5%
Raggio di curvatura (mobile)	10x Ø esterno
Range temperatura (fissa)	-20...+80 °C
Range temperatura (mobile)	-20...+60 °C
Schermatura	si
	min. 85%
Materiale (rivestimento)	PUR
Sollecitazioni in torsione	±30 °/m
Specification	MC800+ (6FX8008-1DC00)
dati commerciali	
EAN	4048879613705
eClass	27061801
Lotto minimo ordinabile	1
Numero di tariffa doganale	85444210
paese di origine	DE