

M23 cavo per servomotore

specifica: 6FX8002-5DA15-1AH5

Cavo di potenza con conduttori per freno SINAMICS S120 d motori con connessione M23 e freno di tenuta

Femmina diritto – maschio diritto

M23 – M23, 6 poli

schermato

senza manicotti

Altre lunghezze secondo disponibilità.

Custodie plastica con buona resistenza contro agenti chimici e oli

La resistenza agli agenti aggressivi deve essere testata per la singola applicazione. Ulteriori dettagli su richiesta.

Link al prodotto

Immagine

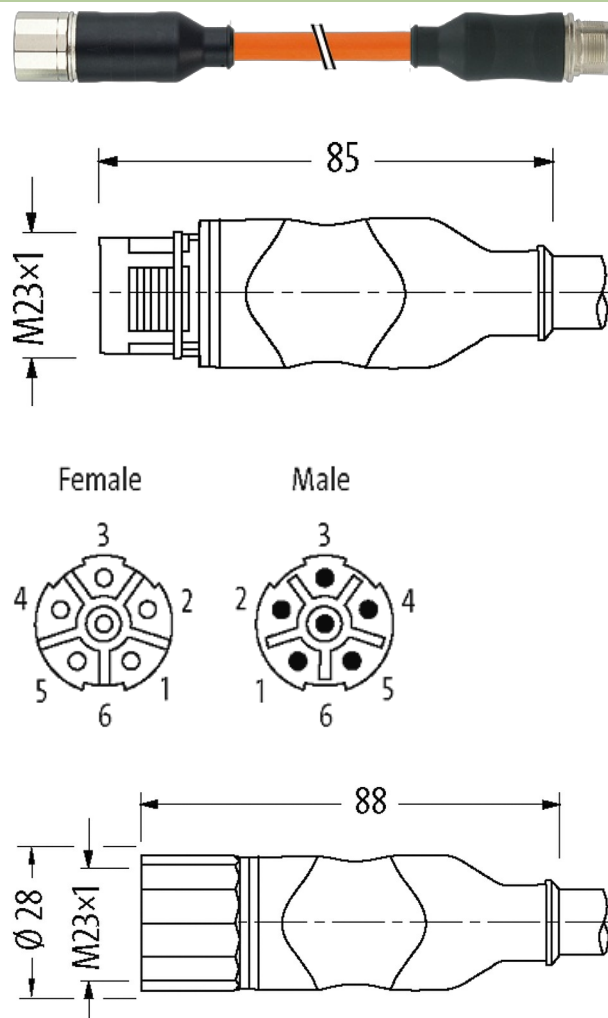


Immagine rappresentativa

Forma

Forma PS101

Dati tecnici

Tensione d'esercizio 600 V AC/DC (PIN 1/2/3/6); 250 V AC/DC (PIN 4/5)

Picco di tensione nominale 4 kV (PIN 1/2/3/6); 2 kV (PIN 4/5)

Corrente d'esercizio per contatto	Conduttori di potenza: 12 A (1.5 mm ²), 15 A (2.5 mm ²); conduttori per freno: 5 A (1.5 mm ²)
Gruppo materiale	IEC 60664-1, category I
Bloccaggio connettore	Filettatura (M23×1 mm) coppia di serraggio 2.0 Nm, autobloccante
Pressacavo	M23 (SW27)
Grado di protezione	IP65 e IP67 a connettore inserito e bloccato (EN 60529)
Materiale dispositivo bloccaggio	Ottone, nichelato
Materiale	PUR
adatto per guaina (Ø interno)	16 mm; 23 mm

Dati generali

Grado di inquinamento	3
Range temperatura	-25...+85 °C, a seconda della qualità del cavo

Cavi

Numero del cavo	833
N°/diametro del filo	(4G2.5 + (2× 1.5)C)-C
Isolamento del filo	TPM (ne num, ve-gia)
Valori catena portacavo	10 Mio.
Colore	arancione
Materiale (rivestimento)	PUR (UL/CSA) (=MC800+)
Ø esterno	13.4 mm ±5%
Raggio di curvatura (mobile)	7.5× Ø esterno
Range temperatura (fissa)	-50...+80 °C
Range temperatura (mobile)	-35...+70 °C
Specification	6FX8008-1BA21
Identificazione cavo	833
Certificazioni (cavo)	cURus (AWM-Style 21223/10492)
Materiale (cavetto)	Cavetto rame, scoperto
Resistenza (conduttore)	max. 13.3 Ω/km (1.5 mm ²), max. 7.98 Ω/km (2.5 mm ²); (20 °C)
Ø filo rigido (conduttore)	0.15 mm
Diametro (conduttore)	(4G2.5 + (2× 1.5)C)-C
Materiale (isolante cavetti)	PP
Ø cavetto incl. isolamento	2.4 ±5% (1.5 mm ²); 3.1 ±5% (2.5 mm ²)
Colore/numero cavetti	ne, bi (1.5 mm ²); ne, ve-gia a strisce longitudinali (2.5 mm ²)
Schermatura	si
	min. 85%
Materiale (rivestimento)	PUR
Ø esterno (rivestimento)	13.4 mm ±5%
Colore (rivestimento)	arancione
Tensione nominale	600/1000 V AC
Tensione di prova	4.0 kV
Range temperatura (fissa)	-50...+80 °C
Range temperatura (mobile)	-35...+70 °C
raggio di curvatura (fisso)	4× Ø esterno
Raggio di curvatura (mobile)	7.5× Ø esterno
N. di cicli (catena portacavo)	max. 10 Mio. (25 °C)
Sollecitazioni in torsione	±30 °/m

dati commerciali

EAN	4048879499026
eClass	27279218

Lotto minimo ordinabile 1

Numero di tariffa doganale 85444290

paese di origine DE