

## M23 cavo per servomotore

specifica: 6FX8002-5CS01-1AJ0

Cavo di potenza per SINAMICS S120 e motori con connessioni M23

Femmina diritto – morsetti precablati

M23, 6 poli

4 poli occupati

Altre lunghezze secondo disponibilità.

Custodie plastica con buona resistenza contro agenti chimici e oli

La resistenza agli agenti aggressivi deve essere testata per la singola applicazione. Ulteriori dettagli su richiesta.

### [Link al prodotto](#)

#### Immagine

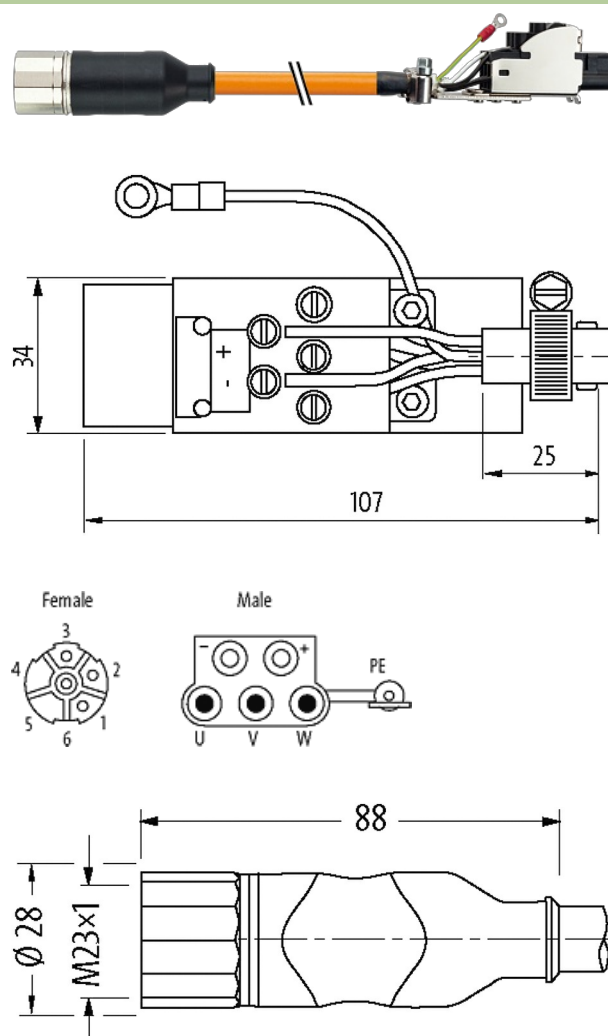


Immagine rappresentativa

#### Forma

Forma PS015

#### Dati tecnici

Tensione d'esercizio max. 630 V AC/DC

Corrente d'esercizio per contatto Conduttori di potenza: 12 A (1.5 mm<sup>2</sup>), 15 A (2.5 mm<sup>2</sup>); conduttori per freno: 5 A (1.5 mm<sup>2</sup>)

Bloccaggio connettore	Filettatura (M23×1 mm) coppia di serraggio 2.0 Nm, autobloccante
Pressacavo	M23 (SW27)
Grado di protezione	IP20/IP67
Materiale dispositivo bloccaggio	Ottone, nichelato
Materiale	PUR

#### Dati generali

Grado di inquinamento	3
Range temperatura	-25...+85 °C, a seconda della qualità del cavo

#### Cavi

Numero del cavo	854
N°/diametro del filo	(4G1.5+C)
Isolamento del filo	TPM (ne num, ve-gia)
Valori catena portacavo	10 Mio.
Sollecitazioni in torsione	±30°/m
Colore	arancione
Materiale (rivestimento)	PUR (UL/CSA) (=MC800+)
Specification	6FX8008-1BB11
Ø esterno	9.1 mm ±5%
raggio di curvatura (fisso)	5× Ø esterno
Raggio di curvatura (mobile)	7.5× Ø esterno
Range temperatura (fissa)	-30...+80 °C
Range temperatura (mobile)	-30...+60 °C
Schermatura	si
Certificazioni (cavo)	cURus (AWM-Style 21223/10492)

#### dati commerciali

EAN	4048879544917
eClass	27279218
Lotto minimo ordinabile	1
Numero di tariffa doganale	85444290
paese di origine	DE