

M23 cavo per servomotore

specifica: 6FX8002-5CS01-1AC5

Cavo di potenza per SINAMICS S120 e motori con connessioni M23

Femmina diritto – morsetti precablati

M23, 6 poli

4 poli occupati

Altre lunghezze secondo disponibilità.

Custodie plastica con buona resistenza contro agenti chimici e oli

La resistenza agli agenti aggressivi deve essere testata per la singola applicazione. Ulteriori dettagli su richiesta.

Link al prodotto

Immagine

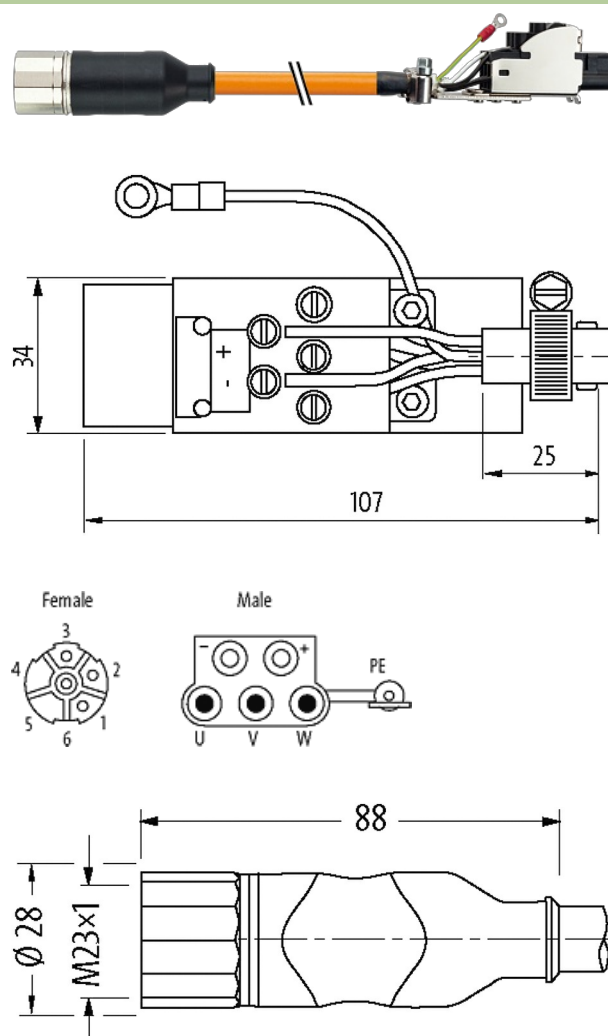


Immagine rappresentativa

Forma

Forma PS015

Dati tecnici

Tensione d'esercizio max. 630 V AC/DC

Corrente d'esercizio per contatto Conduttori di potenza: 12 A (1.5 mm²), 15 A (2.5 mm²); conduttori per freno: 5 A (1.5 mm²)

Bloccaggio connettore	Filettatura (M23×1 mm) coppia di serraggio 2.0 Nm, autobloccante
Pressacavo	M23 (SW27)
Grado di protezione	IP20/IP67
Materiale dispositivo bloccaggio	Ottone, nichelato
Materiale	PUR

Dati generali

Grado di inquinamento	3
Range temperatura	-25...+85 °C, a seconda della qualità del cavo

Cavi

Numero del cavo	854
N°/diametro del filo	(4G1.5+C)
Isolamento del filo	TPM (ne num, ve-gia)
Valori catena portacavo	10 Mio.
Sollecitazioni in torsione	±30°/m
Colore	arancione
Materiale (rivestimento)	PUR (UL/CSA) (=MC800+)
Specification	6FX8008-1BB11
Ø esterno	9.1 mm ±5%
raggio di curvatura (fisso)	5× Ø esterno
Raggio di curvatura (mobile)	7.5× Ø esterno
Range temperatura (fissa)	-30...+80 °C
Range temperatura (mobile)	-30...+60 °C
Schermatura	si
Certificazioni (cavo)	cURus (AWM-Style 21223/10492)

dati commerciali

EAN	4048879568319
eClass	27279218
Lotto minimo ordinabile	1
Numero di tariffa doganale	85444290
paese di origine	DE