

MQ15-X-Power fem. 90° vs sin. sch. con cavo

PUR 4x2,5 nero UL/CSA, c. portacavo 10,0m

Femmina 90°

MQ15, 4 poli

schermato

senza manicotti

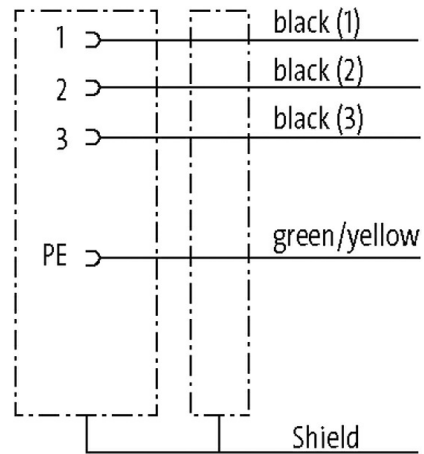
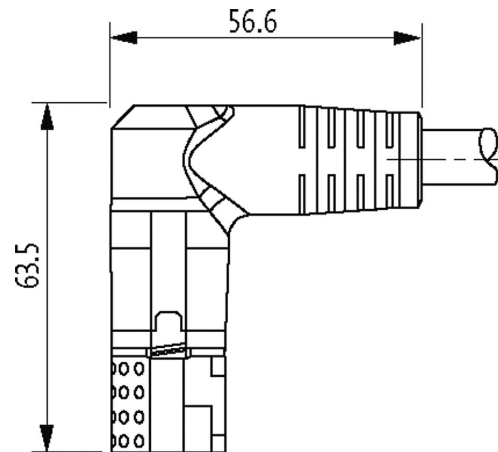
Custodie plastica con buona resistenza contro agenti chimici e oli

La resistenza agli agenti aggressivi deve essere testata per la singola applicazione. Ulteriori dettagli su richiesta.

Altre lunghezze secondo disponibilità.

[Link al prodotto](#)

Immagine



Female

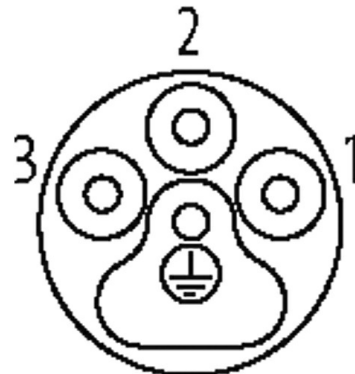


Immagine rappresentativa

Forma

Le informazioni contenute nel presente prospetto sono state redatte con la massima cura. Murrelektronik non è responsabile delle variazioni apportate ai prodotti o alle informazioni in esso contenute. 02/21

Forma	P8032
Dati tecnici	
Tensione d'esercizio	max. 600 V AC
Picco di tensione nominale	4.0 kV
Corrente d'esercizio per contatto	max. 16 A
Gruppo materiale	IEC 60664-1, category I
N. di poli	4
Configurazione	completamente occupato
Indicatore LED	no
Bloccaggio connettore	Connessione veloce, 1/4 di giro
Grado di protezione	IP67 a connettore inserito e bloccato (EN 60529)
Materiale	Plastica antifiama a norme (UL 94)
Mating cycles	≥ 500
Dati generali	
Tipo di fissaggio	inserito, bloccato
Materiale (portacontatti)	PA
Materiale (morsetti)	Lega di rame
Materiale (superficie di contatto)	Ag
Lunghezza di spelatura (rivestimento)	30 mm
Range temperatura	-25...+80 °C, a seconda della qualità del cavo
Grado di inquinamento	3
Cavi	
Numero del cavo	P13
N°/diametro del filo	4x 2.5 mm ²
Isolamento del filo	TPM (ne num, ve-gia)
Valori catena portacavo	5 Mio.
Colore	arancione
Materiale (rivestimento)	PUR (UL)
Ø esterno	10.6 mm ±5%
Raggio di curvatura (mobile)	7.5x Ø esterno
Range temperatura (fissa)	-50...+80 °C
Range temperatura (mobile)	-35...+70 °C
Identificazione cavo	P13
Peso cavo [G/m]	149,6
Materiale (cavetto)	Cavetto rame, scoperto
Diametro (conduttore)	4x 2.5 mm ²
Colore/numero cavetti	ne numerato, ve-gia a strisce longitudinali
Schermatura	si
	85% circa
Materiale (rivestimento)	PUR
Ø esterno (rivestimento)	10.6 mm ±5%
Colore (rivestimento)	arancione
Resistenza termica	difficilmente infiammabile
Tensione nominale	1000 V AC
Tensione di prova	4000 V
Range temperatura (fissa)	-50...+80 °C
Range temperatura (mobile)	-35...+70 °C

raggio di curvatura (fisso)	4x Ø esterno
Raggio di curvatura (mobile)	7.5x Ø esterno
Corsa (c. portacavo)	max. 5 m (horizontal)
Velocità (c. portacavo)	max. 3 m/s
Accelerazione (c. portacavo)	max. 5 m/s ²
Sollecitazioni in torsione	±15 °/m

dati commerciali

EAN	4048879701747
eClass	27279221
Lotto minimo ordinabile	1
Numero di tariffa doganale	85444290
paese di origine	DE