

MSUD c. elettrov. forma CI 9,4mm con cavo

PVC-JZ 3x0,75 giallo 7,5m

MSUD

Forma CI (9.4 mm)

24 V AC/DC $\pm 25\%$

LED

Altre lunghezze secondo disponibilità.

Custodie plastica con buona resistenza contro agenti chimici e oli

La resistenza agli agenti aggressivi deve essere testata per la singola applicazione. Ulteriori dettagli su richiesta.

[Link al prodotto](#)

Immagine

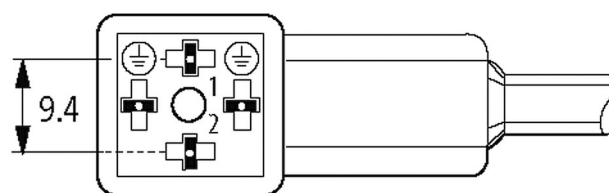
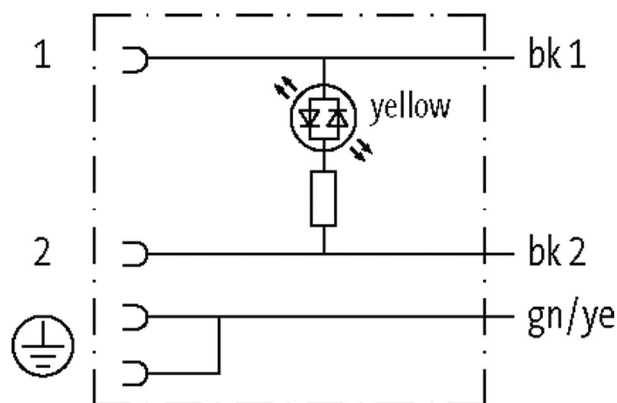
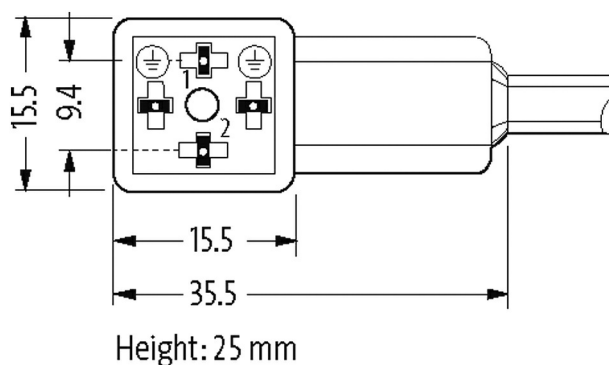
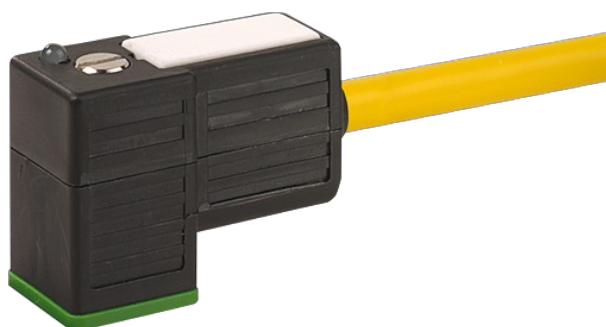


Immagine rappresentativa

Certificazioni

cCSAus

* solo per prodotti con cavo approvato UL/CSA

Forma

Forma

94001

Dati tecnici

Tensione d'esercizio

24 V AC/DC $\pm 25\%$

Picco di tensione nominale	0.8 kV
Corrente d'esercizio per contatto	max. 4 A
Bloccaggio connettore	M3 (coppia di serraggio 0.4 Nm)
Grado di protezione	IP67 a connettore inserito e bloccato (EN 60529)
Custodia	Plastica, nero (grigio su richiesta)

Dati generali

Range temperatura	-25...+85 °C, a seconda della qualità del cavo
-------------------	--

Cavi

N°/diametro del filo	3x 0.75 mm ²
Isolamento del filo	PVC (ne num, ve-gia)
Materiale (rivestimento)	PVC
Ø esterno	5.9 mm ±5%
Raggio di curvatura (mobile)	10x Ø esterno
Range temperatura (fissa)	-30...+70 °C
Range temperatura (mobile)	-5...+70 °C
Identificazione cavo	016
Tipo di cavo	1 (PVC)
Certificazioni (cavo)	CE conform
Peso cavo [G/m]	63,80
Materiale (cavetto)	Cavetto rame, scoperto
Resistenza (conduttore)	max. 26 Ω/km (20 °C)
Ø filo rigido (conduttore)	0.2 mm
Struttura (conduttore)	24x 0.2 mm (cavetto multi-filo classe 5)
Diametro (conduttore)	3x 0.75 mm ²
AWG	simile a AWG 18
Materiale (isolante cavetti)	PVC
Proprietà del materiale (isolamento cavetto)	Privo di CFC, cadmio, silicone e piombo
Durezza Shore (isolamento cavetto)	43 ±5 D
Ø cavetto incl. isolamento	1.8 mm ±5%
Colore/numero cavetti	ne numerato, ve-gia a strisce longitudinali
Combinazione fili	3 cavetti intrecciati
Schermatura	no
Materiale (rivestimento)	PVC
Proprietà materiale (rivestimento)	Privo di CFC, cadmio, silicone e piombo
Durezza (rivestimento)	80 ±5 A
Ø esterno (rivestimento)	5.9 mm ±5%
Colore (rivestimento)	giallo
Resistenza chimica	buona resistenza a oli, benzina e agenti chimici
Tensione nominale	300/500 V AC
Tensione di prova	3000 V AC
Carico di corrente	a norme DIN VDE 0298-4
Range temperatura (fissa)	-30...+70 °C
Range temperatura (mobile)	-5...+70 °C
raggio di curvatura (fisso)	5x Ø esterno
Raggio di curvatura (mobile)	10x Ø esterno
Colore	giallo

dati commerciali

EAN	4048879115810
-----	---------------

eClass	27279218
Lotto minimo ordinabile	1
Numero di tariffa doganale	85444290
paese di origine	CZ