

M8 mas. 90°/MSUD c. elv. 9,4mm (Small)

PUR 3X0,34 nero UL/CSA, c. portacavo 1,5m

MSUD

Altre lunghezze secondo disponibilità.

Forma CI (9.4 mm)

4 poli

Maschio M8

90°

3 poli

24 V AC $\pm 20\%$ / DC $\pm 25\%$

Z-Diode + LED

Cod. 7005 - M8 Lite - (vite esagonale plastica) su richiesta

[Link al prodotto](#)

Immagine

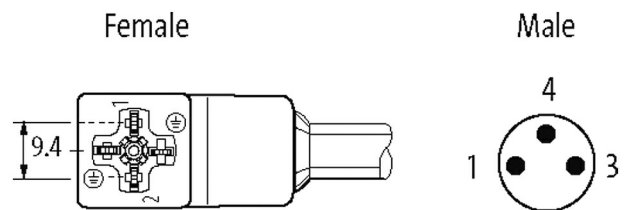
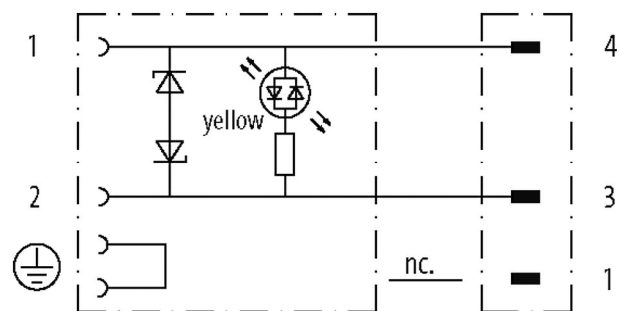
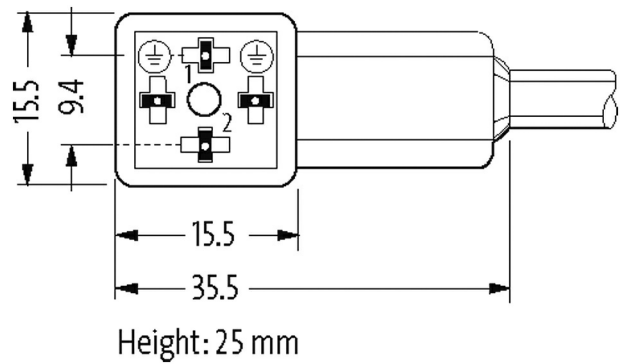
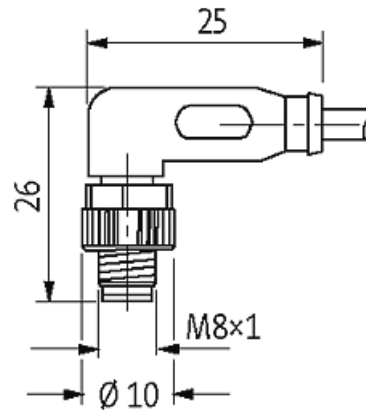
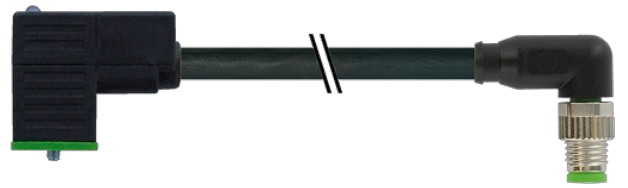


Immagine rappresentativa

Forma

Forma

88481

Le informazioni contenute nel presente prospetto sono state redatte con la massima cura. Murrelektronik non è responsabile delle variazioni apportate ai prodotti o alle informazioni in esso contenute. 02/21

Dati tecnici	
Tensione d'esercizio	24 V AC $\pm 20\%$ / DC $\pm 25\%$
Picco di tensione nominale	0.8 kV
Corrente d'esercizio per contatto	max. 4 A
N. di poli	MSUD (4); M8 (3)
Corrente assorbita	15 mA
Gruppo materiale	IEC 60664-1, category I
Picco di disinserzione	max. 55 V
Indicatore LED	giallo
Bloccaggio connettore	M3/M8 (coppia di serraggio 0.4 Nm)
Pressacavo	M8 (SW9)
Grado di protezione	IP65 e IP67 a connettore inserito e bloccato (EN 60529)
Materiale	MSUD (PBT); M8 (PUR)
Materiale dispositivo bloccaggio	Pressofuso di zinco, nichelato opaco
adatto per guaina (\varnothing interno)	6.5 mm
Custodia	Plastica, nero (grigio su richiesta)
Soppressore addizionale	Diodo/Diodo Zener
Dati generali	
Norme	DIN EN 61076-2-104 (M8)
Tipo di fissaggio	inserito, bloccato
Materiale (morsetti)	Lega di rame
Materiale (superficie di contatto)	MSUD (Ag); M8 (Au)
Material (guarnizione)	PUR
Grado di inquinamento	3
Range temperatura	-25...+85 °C, a seconda della qualità del cavo
Cavi	
N°/diametro del filo	3 x 0.34 mm ²
Isolamento del filo	PP (ma, bl, ne)
Valori catena portacavo	10 Mio.
Materiale (rivestimento)	PUR (UL/CSA)
\varnothing esterno	4.1 mm $\pm 5\%$
Raggio di curvatura (mobile)	10 x \varnothing esterno
Range temperatura (fissa)	-40...+80 °C
Range temperatura (mobile)	-25...+80 °C
Identificazione cavo	633
Tipo di cavo	3 (PUR)
Certificazioni (cavo)	cURus (AWM-Style 20549/10493); CE conform
Peso cavo [G/m]	29,70
Materiale (cavetto)	Cavetto rame, scoperto
Resistenza (conduttore)	max. 57 Ω /km (20 °C)
\varnothing filo rigido (conduttore)	0.1 mm
Struttura (conduttore)	42 x 0.1 mm (cavetto multi-filo classe 6)
Diametro (conduttore)	3 x 0.34 mm ²
AWG	simile a AWG 22
Materiale (isolante cavetti)	PP
Proprietà del materiale (isolamento cavetto)	Privo di CFC, alogeni, cadmio, silicone e piombo
Durezza Shore (isolamento cavetto)	70 ± 5 D
\varnothing cavetto incl. isolamento	1.25 mm $\pm 5\%$

Colore/numero cavetti	ma, ne, bl
Combinazione fili	3 cavetti intrecciati
Schermatura	no
Materiale (rivestimento)	PUR
Proprietà materiale (rivestimento)	Privo di CFC, alogeni, cadmio, silicone e piombo, opaco, bassa adesività, semplice da processare, resistente all'abrasione, resistente a idrolisi a microbi
Durezza (rivestimento)	90 ±5 A
Ø esterno (rivestimento)	4.1 mm ±5%
Colore (rivestimento)	nero
Resistenza chimica	buona resistenza a oli, benzina e agenti chimici (EN 60811-404)
Tensione nominale	300 V AC
Tensione di prova	2500 V AC
Carico di corrente	a norme DIN VDE 0298-4
Range temperatura (fissa)	-40...+80 °C, (+90 °C a max. 10 000 ore di funzionamento)
Range temperatura (mobile)	-25...+80 °C, (+90 °C a max. 10 000 ore di funzionamento)
raggio di curvatura (fisso)	5x Ø esterno
Raggio di curvatura (mobile)	10x Ø esterno
N. di cicli (catena portacavo)	max. 10 Mio. (25 °C)
Velocità (c. portacavo)	max. 3 m/s
Accelerazione (c. portacavo)	max. 10 m/s ²
Sollecitazioni in torsione	±180°/m
N. di cicli	max. 2 Mio. (25 °C)
Velocità di torsione	35 cicli/min
Colore	nero

dati commerciali

EAN	4048879118767
eClass	27279218
Lotto minimo ordinabile	1
Numero di tariffa doganale	85444290
paese di origine	CZ