

M8 mas. 90° / M12 fem. 0°

PUR 4x0,25 giallo, robot, c. portacavo 1,5m

Maschio 90° – femmina diritto

M8 – M12, 4 poli

A-code

Cod. 7005 - M12/M8 Lite - (vite esagonale plastica) su richiesta

Altre lunghezze secondo disponibilità.

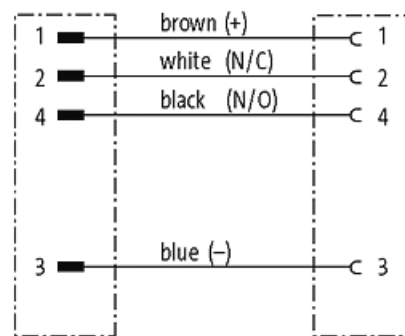
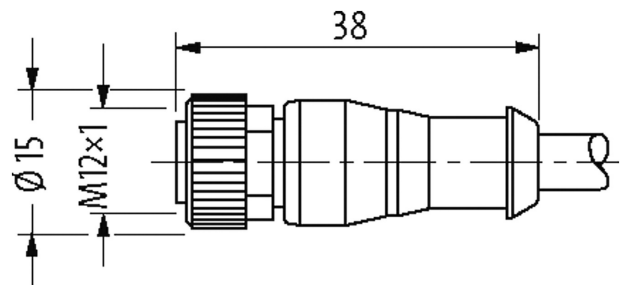
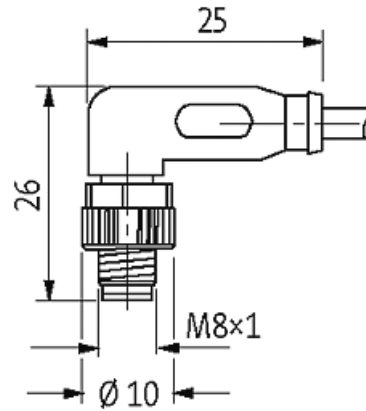
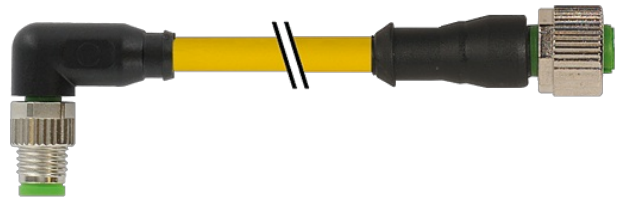
Custodie plastica con buona resistenza contro agenti chimici e oli

La resistenza agli agenti aggressivi deve essere testata per la singola applicazione. Ulteriori dettagli su richiesta.

Pressofusione in zinco, rivestimento di sicurezza

[Link al prodotto](#)

Immagine



Male

Female

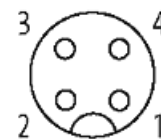
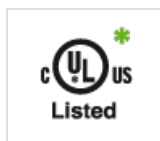


Immagine rappresentativa

Certificazioni



* solo per prodotti con cavo approvato UL/CSA



Forma	
Forma	88311
Dati tecnici	
Tensione d'esercizio	50 V AC/60 V DC
Tensione d'esercizio (solo UL listed)	30 V AC/DC
Picco di tensione nominale	1.5 kV
Corrente d'esercizio per contatto	max. 4 A
N. di poli	4
Gruppo materiale	IEC 60664-1, category I
Codifica	M12, A-code
Indicatore LED	no
Bloccaggio connettore	Filettatura (M8/M12×1 mm) coppia di serraggio 0.4/0.6 Nm, autobloccante
Pressacavo	M8 (SW9), M12 (SW13)
Grado di protezione	IP65, IP66K, IP67 a connettore inserito e bloccato (EN 60529)
Materiale	PUR
adatto per guaina (Ø interno)	M12 (10 mm); M8 (6.5 mm)
Materiale dispositivo bloccaggio	Pressofusione in zinco, rivestimento di sicurezza
Dati generali	
Tipo di fissaggio	inserito, bloccato
Materiale (morsetti)	Legia di rame
Materiale (superficie di contatto)	Au
Material (guarnizione)	FKM
Grado di inquinamento	3
Range temperatura	-25...+85 °C, a seconda della qualità del cavo
Cavi	
N°/diametro del filo	4× 0.25 mm ²
Isolamento del filo	PP (ma, bi, bl, ne)
Valori catena portacavo	10 Mio.
Materiale (rivestimento)	PUR (UL/CSA), welding spark
Ø esterno	4.7 mm ±5%
Raggio di curvatura (mobile)	10× Ø esterno
Range temperatura (fissa)	-40...+80 °C
Range temperatura (mobile)	-25...+80 °C
Identificazione cavo	051
Tipo di cavo	5 (PUR schweißfunkenbeständig)
Certificazioni (cavo)	cURus (AWM-Style 20549/10493); CE conform
Peso cavo [G/m]	31,90
Materiale (cavetto)	Cavetto rame, scoperto
Resistenza (conduttore)	max. 79 Ω/km (20 °C)
Ø filo rigido (conduttore)	0.1 mm
Struttura (conduttore)	32× 0.1 mm (cavetto multi-filo classe 6)
Diametro (conduttore)	4× 0.25 mm ²
AWG	simile a AWG 24

Materiale (isolante cavetti)	PP
Proprietà del materiale (isolamento cavetto)	Privo di CFC, alogeni, cadmio, silicone e piombo
Durezza Shore (isolamento cavetto)	74 ±3 D
Ø cavetto incl. isolamento	1.25 mm ±5%
Colore/numero cavetti	ma, ne, bl, bi
Combinazione fili	4 cavetti intrecciati
Schermatura	no
Materiale (rivestimento)	PUR
Proprietà materiale (rivestimento)	Privo di CFC, alogeni, cadmio, silicone e piombo, opaco, bassa adesività, semplice da processare, resistente all'abrasione, resistente a idrolisi, microbi e scintille di saldatura
Durezza (rivestimento)	58 ±3 D
Ø esterno (rivestimento)	4.7 mm ±5%
Colore (rivestimento)	giallo
Resistenza chimica	buona resistenza a oli, benzina e agenti chimici (EN 6081 1-404)
Tensione nominale	300 V AC
Tensione di prova	2500 V AC
Carico di corrente	a norme DIN VDE 0298-4
Range temperatura (fissa)	-40...+80 °C, (+90 °C a max. 10 000 ore di funzionamento)
Range temperatura (mobile)	-25...+80 °C, (+90 °C a max. 10 000 ore di funzionamento)
raggio di curvatura (fisso)	5× Ø esterno
Raggio di curvatura (mobile)	10× Ø esterno
N. di cicli (catena portacavo)	max. 10 Mio. (25 °C)
Corsa (c. portacavo)	max. 5 m (horizontal)
Velocità (c. portacavo)	max. 3.3 m/s
Accelerazione (c. portacavo)	max. 5 m/s ²
Sollecitazioni in torsione	±360 °/m
N. di cicli	max. 1 Mio. (25 °C)
Velocità di torsione	35 cicli/min
Colore	giallo

dati commerciali

EAN	4048879121248
eClass	27279218
Lotto minimo ordinabile	1
Numero di tariffa doganale	85444290
paese di origine	DE