

M8 mas. 90° / M8 fem. 0°

PUR 4x0,25 nero 0,3m

Maschio 90° – femmina diritto

M8 – M8, 4 poli

Cod. 7005 - M8 Lite - (vite esagonale plastica) su richiesta

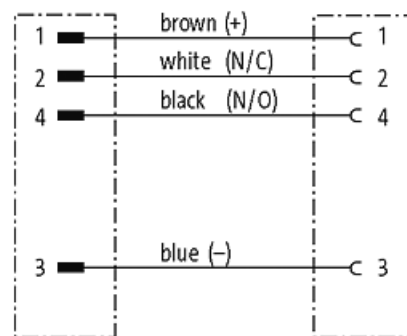
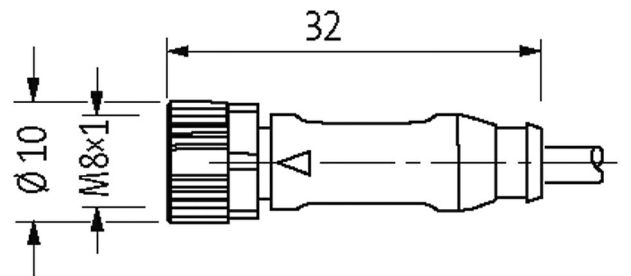
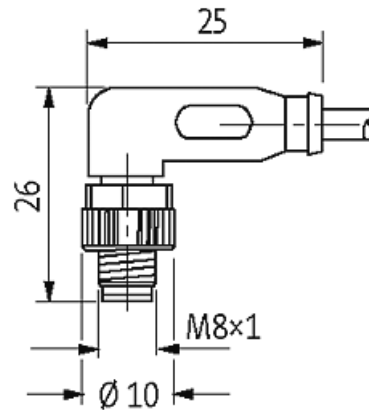
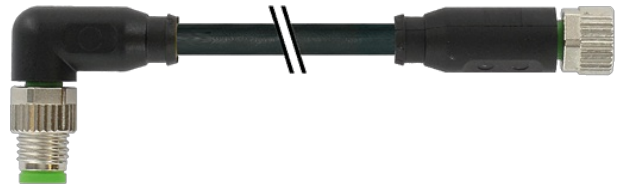
Altre lunghezze secondo disponibilità.

Custodie plastica con buona resistenza contro agenti chimici e oli

La resistenza agli agenti aggressivi deve essere testata per la singola applicazione. Ulteriori dettagli su richiesta.

[Link al prodotto](#)

Immagine



Male

Female

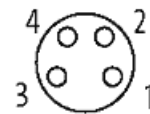


Immagine rappresentativa

Certificazioni



cCSAus

* solo per prodotti con cavo approvato UL/CSA

Forma	
Forma	88071
Dati tecnici	
Tensione d'esercizio	max. 30 V AC/DC
Tensione d'esercizio (solo UL listed)	30 V AC/DC
Picco di tensione nominale	0.8 kV
Corrente d'esercizio per contatto	max. 4 A
N. di poli	4
Gruppo materiale	IEC 60664-1, category I
Indicatore LED	no
Bloccaggio connettore	Filettatura (M8×1 mm) coppia di serraggio 0.4 Nm, autobloccante
Pressacavo	M8 (SW9)
Grado di protezione	IP67 a connettore inserito e bloccato (EN 60529)
Materiale	PUR
Materiale dispositivo bloccaggio	Pressofuso di zinco, nichelato opaco
adatto per guaina (Ø interno)	6.5 mm
Dati generali	
Tipo di fissaggio	inserito, bloccato
Materiale (morsetti)	Lega di rame
Materiale (superficie di contatto)	Au
Material (guarnizione)	FKM
Grado di inquinamento	3
Range temperatura	-25...+85 °C, a seconda della qualità del cavo
Cavi	
N°/diametro del filo	4× 0.25 mm ²
Isolamento del filo	PVC (ma, bi, bl, ne)
Valori catena portacavo	2 Mio.
Materiale (rivestimento)	PUR/PVC (UL/CSA)
Ø esterno	4.8 mm ±5%
Raggio di curvatura (mobile)	15× Ø esterno
Certificazioni (cavo)	UL (AWM-Style 20549/1731), CSA; CE conform
Range temperatura (fissa)	-30...+80 °C
Range temperatura (mobile)	-5...+80 °C
Identificazione cavo	621
Tipo di cavo	2 (PUR/PVC)
Peso cavo [G/m]	32,01
Materiale (cavetto)	Cavetto rame, scoperto
Resistenza (conduttore)	max. 79 Ω/km (20 °C)
Ø filo rigido (conduttore)	0.1 mm
Struttura (conduttore)	32× 0.1 mm (cavetto multi-filo classe 6)
Diametro (conduttore)	4× 0.25 mm ²
AWG	simile a AWG 24
Materiale (isolante cavetti)	PVC
Proprietà del materiale (isolamento cavetto)	Privo di CFC, cadmio, silicone e piombo

Durezza Shore (isolamento cavetto)	43 ±5 D
Ø cavetto incl. isolamento	1.25 mm ±5%
Colore/numero cavetti	ma, ne, bl, bi
Combinazione fili	4 cavetti intrecciati
Schermatura	no
Materiale (rivestimento)	PUR
Proprietà materiale (rivestimento)	Privo di CFC, alogeni, cadmio, silicone e piombo, opaco, bassa adesività, semplice da processare, resistente all'abrasione, resistente a idrolisi a microbi
Durezza (rivestimento)	85 ±5 A
Ø esterno (rivestimento)	4.8 mm ±5%
Colore (rivestimento)	nero
Resistenza chimica	buona resistenza a oli, benzina e agenti chimici
Tensione nominale	UL 300 V AC
Tensione di prova	2000 V AC
Carico di corrente	a norme DIN VDE 0298-4
Range temperatura (fissa)	-30...+80 °C
Range temperatura (mobile)	-5...+80 °C
raggio di curvatura (fisso)	10× Ø esterno
Raggio di curvatura (mobile)	15× Ø esterno
N. di cicli (catena portacavo)	max. 2 Mio. (25 °C)
Corsa (c. portacavo)	max. 5 m (horizontal)
Velocità (c. portacavo)	max. 3.3 m/s
Accelerazione (c. portacavo)	max. 5 m/s ²
Colore	nero

dati commerciali

EAN	4048879126250
eClass	27279218
Lotto minimo ordinabile	1
Numero di tariffa doganale	85444290
paese di origine	DE