

RJ45 m. 0° / RJ45 m. 0°, Gigabit

FRNC/LS0H 4x2xAWG27 schermato rosso UL 18m

Ethernet CAT6A

Maschio diritto – maschio diritto

RJ45 – RJ45, 8 poli

schermato

con portatarghetta

Altre lunghezze secondo disponibilità.

Custodie plastica con buona resistenza contro agenti chimici e oli

La resistenza agli agenti aggressivi deve essere testata per la singola applicazione. Ulteriori dettagli su richiesta.

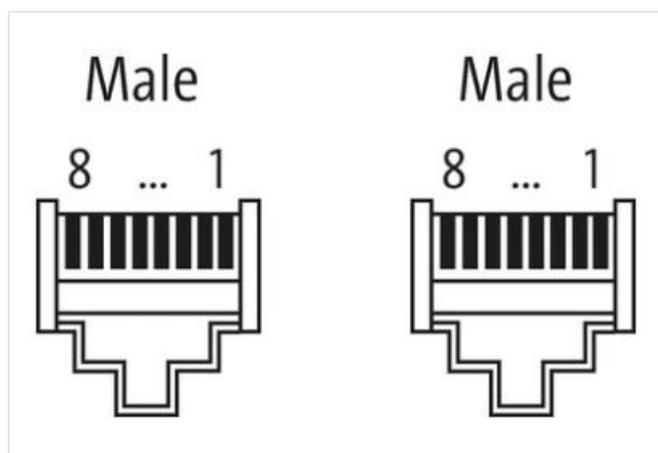
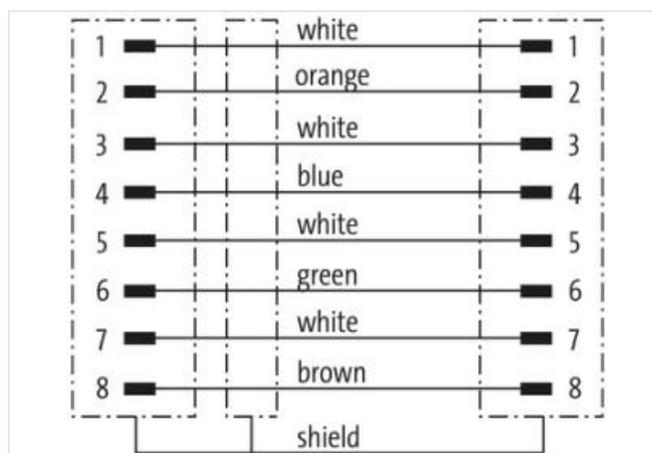
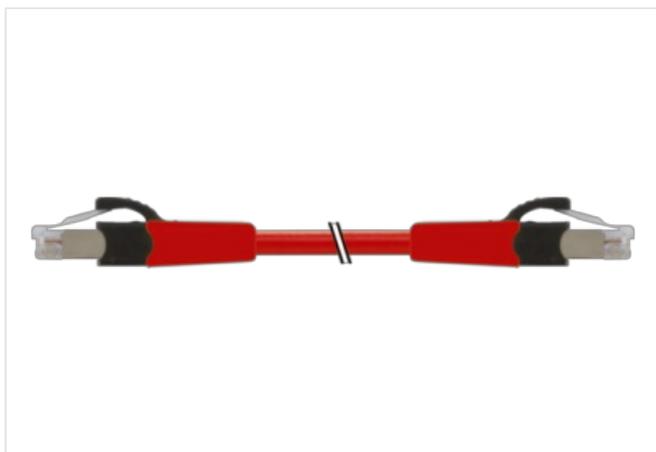
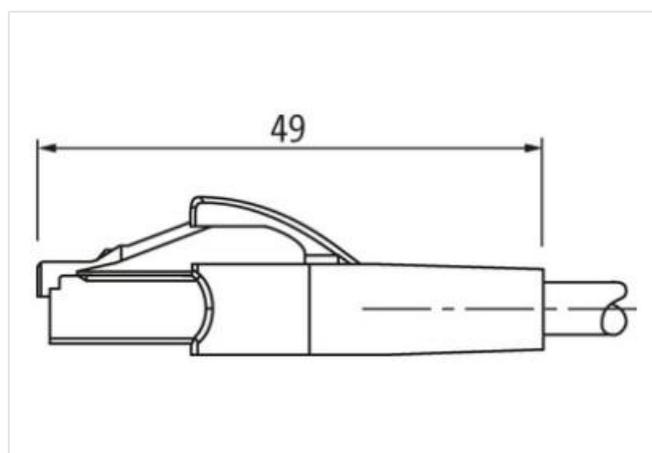
[Link al prodotto](#)**Immagine**

Immagine rappresentativa

* solo per prodotti con cavo approvato
UL/CSA**Forma**

Forma

74712

Dati tecnici	
Tensione d'esercizio	max. 60 V DC
Tensione d'esercizio (solo UL listed)	25 V DC
Picco di tensione nominale	1.0 kV
Corrente d'esercizio per contatto	max. 1.76 A (UL: 1.0 A)
Parametri di trasmissione	CAT6A
Gruppo materiale	IEC 60664-1, category I
Bloccaggio connettore	Fissaggio a innesto
Grado di protezione	IP20
Materiale	PUR
Materiale dispositivo bloccaggio	PA
adatto per guaina (\varnothing interno)	senza
Dati generali	
Tipo di fissaggio	inserito
Grado di inquinamento	3
Range temperatura	-25...+85 °C, a seconda della qualità del cavo
Cavi	
N°/diametro del filo	4x 2x AWG27/7
Isolamento del filo	FRNC (bi, bl, bi, or, bi, ve, bi, ma)
\varnothing esterno	6.0 mm \pm 5%
Numero del cavo	578
Materiale (cavetto)	Cavetto rame, scoperto
Schermatura	si
Colore	rosso
Range temperatura (fissa)	-20...+60 °C
Range temperatura (mobile)	0...+50 °C
Raggio di curvatura (mobile)	5x \varnothing esterno
Materiale (rivestimento)	FRNC
Product article number of manufacturer	7000-74712-5781800
Lunghezza	18 m