

Junior Timer conn. elettrov. con cavo

PVC 2x0,75 nero 5m

Femmina diritto

0...230 V AC/DC

senza componenti

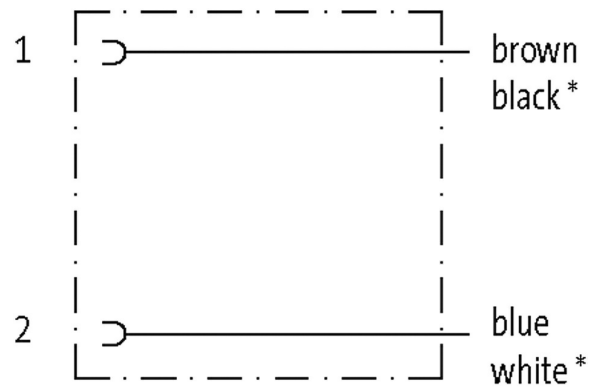
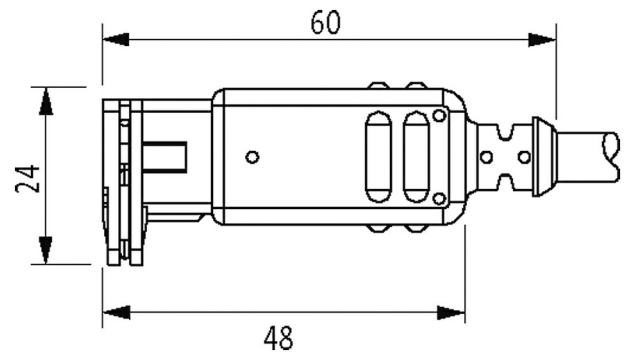
Custodie plastica con buona resistenza contro agenti chimici e oli

La resistenza agli agenti aggressivi deve essere testata per la singola applicazione. Ulteriori dettagli su richiesta.

Altre lunghezze secondo disponibilità.

[Link al prodotto](#)

Immagine



* for cable type (740)

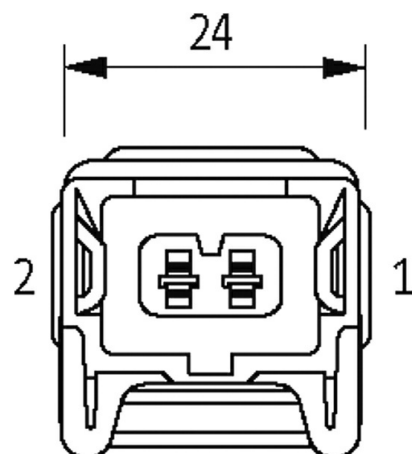


Immagine rappresentativa

Forma	
Forma	70001
Dati tecnici	
Tensione d'esercizio	max. 230 V AC/DC
Corrente d'esercizio per contatto	max. 4 A
Grado di protezione	IP65 a connettore inserito e bloccato (EN 60529)
Custodia	Plastica nero, antifiama
Picco di tensione nominale	4.0 kV
Dati generali	
Range temperatura	-25...+85 °C, a seconda della qualità del cavo
Cavi	
Numero del cavo	752
N°/diametro del filo	2× 0.75 mm ²
Isolamento del filo	PVC (ma, bl)
Colore	nero
Materiale (rivestimento)	PVC
Ø esterno	5.2 mm ±5%
Raggio di curvatura (mobile)	15× Ø esterno
Range temperatura (fissa)	-30...+70 °C
Range temperatura (mobile)	-5...+70 °C
Identificazione cavo	752
Certificazioni (cavo)	CE
Peso cavo [G/m]	50,60
Materiale (cavetto)	Cavetto rame, scoperto
Resistenza (conduttore)	max. 26 Ω/km (20 °C)
Ø filo rigido (conduttore)	0.2 mm
Struttura (conduttore)	24× 0.2 mm (cavetto multi-filo classe 5)
Diametro (conduttore)	2× 0.75 mm ²
AWG	simile a AWG 18
Materiale (isolante cavetti)	PVC
Proprietà del materiale (isolamento cavetto)	Privo di CFC, cadmio, silicone e piombo
Durezza Shore (isolamento cavetto)	90 ±5 A
Ø cavetto incl. isolamento	1.8 mm ±5%
Colore/numero cavetti	ma, bl
Combinazione fili	2 cavetti intrecciati
Schermatura	no
Materiale (rivestimento)	PVC
Proprietà materiale (rivestimento)	Privo di CFC, cadmio, silicone e piombo, opaco, bassa adesività, semplice da processare, resistente all'abrasione
Durezza (rivestimento)	80 ±5 A
Ø esterno (rivestimento)	5.2 mm ±5%
Colore (rivestimento)	nero
Resistenza chimica	buona resistenza a oli, benzina e agenti chimici
Resistenza termica	difficilmente infiammabile
Tensione nominale	300/500 V AC
Tensione di prova	2000 V AC
Carico di corrente	a norme DIN VDE 0298-4
Range temperatura (fissa)	-30...+70 °C

Range temperatura (mobile)	-5...+70 °C
raggio di curvatura (fisso)	10× Ø esterno
Raggio di curvatura (mobile)	15× Ø esterno

dati commerciali

EAN	4048879135665
eClass	27279218
Lotto minimo ordinabile	1
Numero di tariffa doganale	85444290
paese di origine	DE