

M12 fem. flangia X-code/RJ45 mas. 0° Gbit

PUR 4x2xAWG26 schermato verde UL/CSA 1,5m

Ethernet CAT6A

La resistenza agli agenti aggressivi deve essere testata per la singola applicazione. Ulteriori dettagli su richiesta.

Conn. a flangia femm. dir. – maschio dir.

RJ45 – M12, 8 poli

X-code

schermato

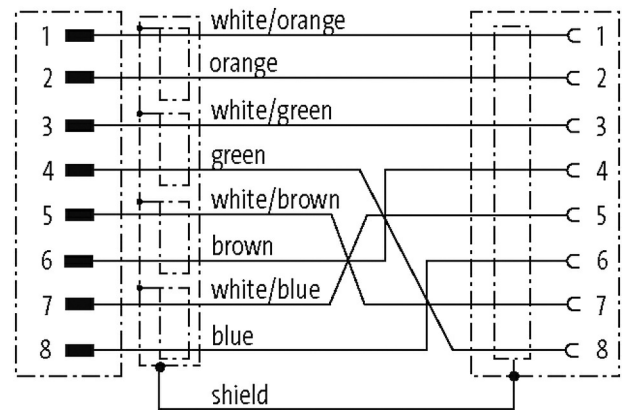
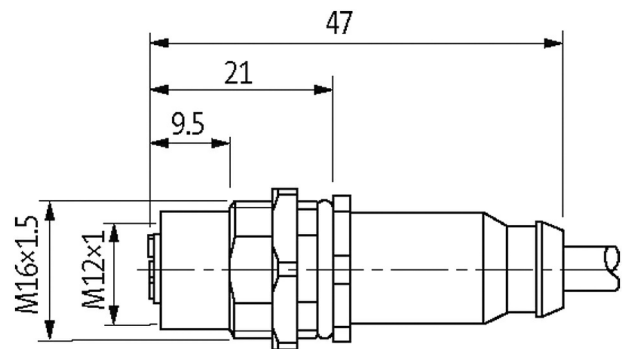
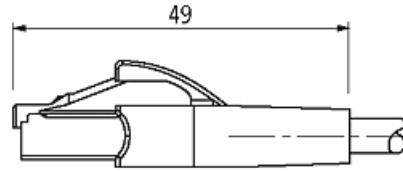
Fissaggio orizzontale

Altre lunghezze secondo disponibilità.

Custodie plastica con buona resistenza contro agenti chimici e oli

[Link al prodotto](#)

Immagine



Male

Female

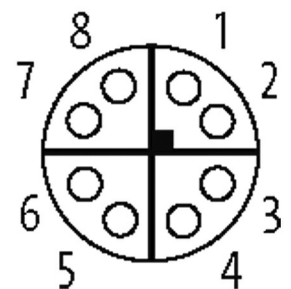


Immagine rappresentativa

Certificazioni



* solo per prodotti con cavo approvato UL/CSA

Forma	
Forma	51551
Dati tecnici	
Tensione d'esercizio	max. 60 V DC
Tensione d'esercizio (solo UL listed)	30 V DC
Picco di tensione nominale	0.8 kV
Corrente d'esercizio per contatto	max. 0.5 A
N. di poli	8
Parametri di trasmissione	CAT6, Class EA (ISO/IEC 11801:2002), (EN 50173-1)
Velocità di trasmissione	10 Gbit/s
Gruppo materiale	IEC 60664-1, category I
Codifica	M12, X-code
Indicatore LED	no
Bloccaggio connettore	Filettatura (M12x1 mm) coppia di serraggio 0.6 Nm) autobloccante
Pressacavo	M12 (SW14)
Grado di protezione	IP67 (M12) - IP20 (RJ45)
Grado di protezione NEMA	3, 4, 6P (UL 50E) (M12)
Materiale dispositivo bloccaggio	Ottone, nichelato
Materiale	PUR
adatto per guaina (Ø interno)	senza
Dati generali	
Norme	DIN EN 61076-2-109 (M12)
Tipo di fissaggio	inserito, bloccato
Grado di inquinamento	3
Range temperatura	-25...+85 °C, a seconda della qualità del cavo
Cavi	
Identificazione cavo	790
Certificazioni (cavo)	cURus (AWM-Style 20549/1 1635); CE conform
Peso cavo [G/m]	52,80
Materiale (cavetto)	Cavetto rame, scoperto
Resistenza (conduttore)	max. 143 Ω/km (20 °C)
Ø filo rigido (conduttore)	0.16 mm
Diametro (conduttore)	4x 2x 0.14 mm ²
Materiale (isolante cavetti)	PE
Ø cavetto incl. isolamento	1.05 mm ±5%
Colore/numero cavetti	bi/ar+ar, bi/bl+bl, bi/ma+ma, bi/ve+ve
Schermatura	si
	65% circa
Materiale (rivestimento)	PUR
Ø esterno (rivestimento)	6.4 mm ±5%
Colore (rivestimento)	verde
Resistenza termica	difficilmente infiammabile
Tensione nominale	125 V AC

Tensione di prova	1500 V (filo/filo); 1000 V (filo/schermo)
Range temperatura (fissa)	-40...+80 °C
raggio di curvatura (fisso)	8 × Ø esterno
Raggio di curvatura (mobile)	10 × Ø esterno
Colore	verde

dati commerciali

EAN	4048879648493
eClass	27279220
Lotto minimo ordinabile	1
Numero di tariffa doganale	85444290
paese di origine	DE