

**M12 mas. 0° / M12 fem. 90° schermato**

PUR 4x2x0,25 schermato grigio 30m

schermato

Cod. 7005 - M12 Lite - (vite esagonale plastica) su richiesta

Maschio diritto – femmina 90°

M12 – M12, 8 poli

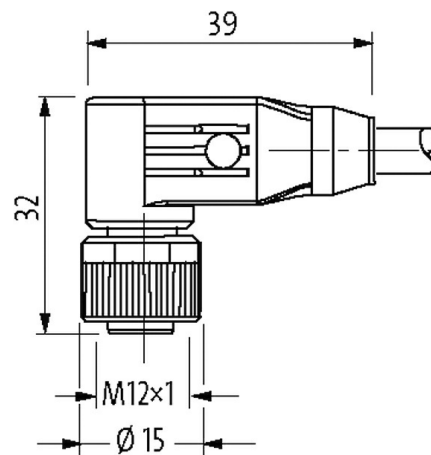
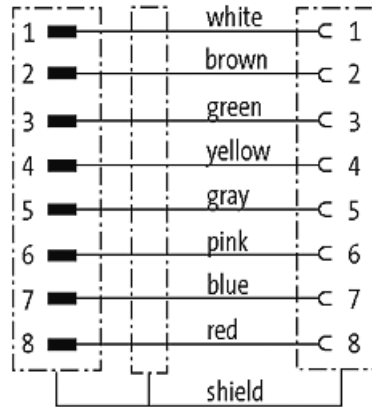
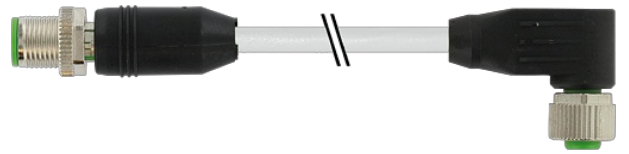
Custodie plastica con buona resistenza contro agenti chimici e oli

La resistenza agli agenti aggressivi deve essere testata per la singola applicazione. Ulteriori dettagli su richiesta.

Altre lunghezze secondo disponibilità.

[Link al prodotto](#)

Immagine



Male

Female

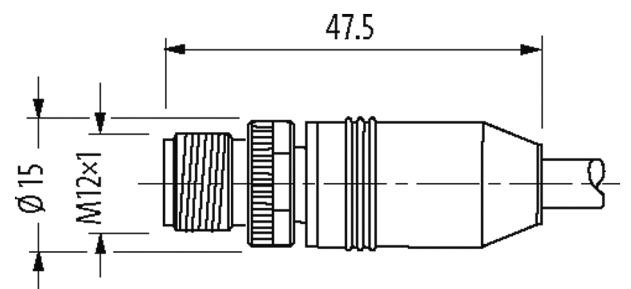
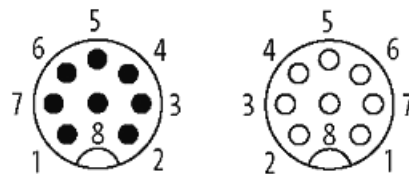
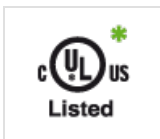


Immagine rappresentativa

### Certificazioni



\* solo per prodotti con cavo approvato UL/CSA

### Forma

Forma 48051

### Dati tecnici

Tensione d'esercizio	max. 30 V AC/DC
Tensione d'esercizio (solo UL listed)	max. 30 V AC/DC
Corrente d'esercizio per contatto	max. 2 A
Gruppo materiale	IEC 60664-1, category I
Codifica	A-code
Bloccaggio connettore	Filettatura (M12x1 mm) coppia di serraggio 0.6 Nm autobloccante
Pressacavo	M12 (SW13)
Grado di protezione	IP66K, IP67 a connettore inserito e bloccato (EN 60529)
Materiale dispositivo bloccaggio	Pressofusione in zinco, nichelatura
Materiale	PUR
Picco di tensione nominale	0.8 kV

### Dati generali

Grado di inquinamento	3
Range temperatura	-25...+85 °C, a seconda della qualità del cavo
Norme	DIN EN 61076-2-101 (M12)

### Cavi

Numero del cavo	286
N°/diametro del filo	4x 2x 0.25 mm <sup>2</sup>
Isolamento del filo	PP (bi, ma, ve, gia, gr, rosa, bl, ro)
Colore	grigio
Materiale (rivestimento)	TPU
Ø esterno	7.1 mm ±5%
Raggio di curvatura (mobile)	15x Ø esterno
Range temperatura (fissa)	-40...+90 °C
Range temperatura (mobile)	-5...+90 °C
Identificazione cavo	286
Certificazioni (cavo)	CE conform
Peso cavo [G/m]	74,80
Materiale (cavetto)	Cavetto rame, scoperto
Resistenza (conduttore)	max. 79 Ω/km (20 °C)
Ø filo rigido (conduttore)	0.1 mm
Struttura (conduttore)	32x 0.1 mm (cavetto multi-filo classe 6)
Diametro (conduttore)	4x 2x 0.25 mm <sup>2</sup>
AWG	simile a AWG 24
Materiale (isolante cavetti)	PP
Proprietà del materiale (isolamento cavetto)	Privo di CFC, alogeni, cadmio, silicone e piombo
Durezza Shore (isolamento cavetto)	65 ±5 D
Ø cavetto incl. isolamento	1.2 mm ±5%
Colore/numero cavetti	ma, bi, ro, bl, rosa, gr, gia, ve

Schermatura	si
Materiale (rivestimento)	TPU
Durezza (rivestimento)	85 ±5 A
Ø esterno (rivestimento)	7.1 mm ±5%
Colore (rivestimento)	grigio
Resistenza chimica	buona resistenza a oli, benzina e agenti chimici (EN 60811-404)
Tensione nominale	300 V AC
Tensione di prova	1500 V AC
Carico di corrente	a norme DIN VDE 0298-4
Range temperatura (fissa)	-40...+90 °C
Range temperatura (mobile)	-5...+90 °C
raggio di curvatura (fisso)	7.5× Ø esterno
Raggio di curvatura (mobile)	15× Ø esterno

**dati commerciali**

EAN	4048879599948
eClass	27279218
Lotto minimo ordinabile	1
Numero di tariffa doganale	85444290
paese di origine	CZ