

M12 mas. 0°/M12 fem. 0° schermato Y-code

PUR AWG20/26 schermato verde UL/CSA/rob/c. portacavo 5m

Ethernet CAT5

Maschio diritto – femmina diritto

M12 – M12, 8 poli

Y-code

schermato

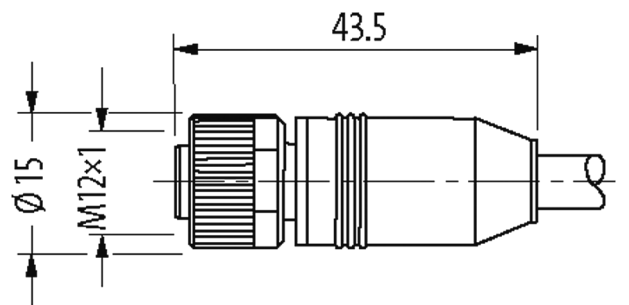
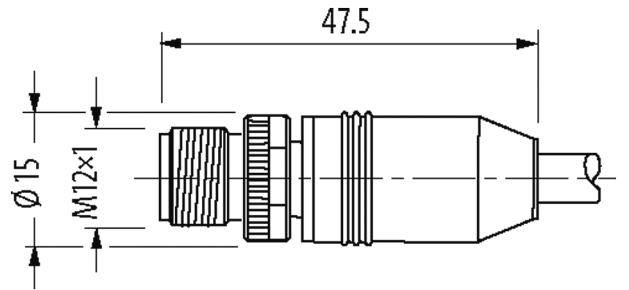
Altre lunghezze secondo disponibilità.

Custodie plastica con buona resistenza contro agenti chimici e oli

La resistenza agli agenti aggressivi deve essere testata per la singola applicazione. Ulteriori dettagli su richiesta.

[Link al prodotto](#)

Immagine



1	white/orange	C 1
2	orange	C 2
3	white/green	C 3
4	green	C 4
5	blue	C 5
6	white	C 6
7	brown	C 7
8	black	C 8
shield		

Male

Female

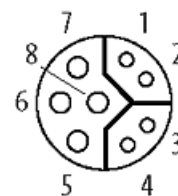
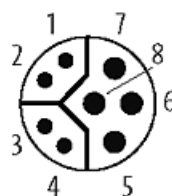


Immagine rappresentativa

Certificazioni



* solo per prodotti con cavo approvato UL/CSA

Forma	
Forma	47051
Dati tecnici	
Tensione d'esercizio	max. 50 V AC/DC
Tensione d'esercizio (solo UL listed)	max. 30 V AC/DC
Picco di tensione nominale	0.8 kV
Corrente d'esercizio per contatto	0.5 A (dati), 6 A (potenza)
Gruppo materiale	IEC 60664-1, category I
Parametri di trasmissione	CAT5e, Class D (ISO/IEC 11801)
Velocità di trasmissione	fino a 100 Mbit/s full duplex
Codifica	Y-code
Bloccaggio connettore	Filettatura (M12x1 mm) coppia di serraggio 0.6 Nm autobloccante
Pressacavo	M12 (SW13)
Grado di protezione	IP65, IP66K, IP67 a connettore inserito e bloccato (EN 60529)
Materiale dispositivo bloccaggio	Pressofuso di zinco, nichelato opaco
Materiale	PUR
Dati generali	
Grado di inquinamento	3
Range temperatura	-25...+85 °C, a seconda della qualità del cavo
Cavi	
Numero del cavo	831
N°/diametro del filo	4x 0.5 + 1x 4x 0.14 mm ²
Isolamento del filo	PUR (bl, bi, ma, ne, (bi-ar, ar)) + (bi-ve, ve)
Valori catena portacavo	5 Mio.
Colore	verde
Materiale (rivestimento)	PUR (UL/CSA)
Ø esterno	8.1 mm ±5%
Raggio di curvatura (mobile)	10x Ø esterno
Range temperatura (fissa)	-50...+80 °C
Range temperatura (mobile)	-40...+80 °C
Identificazione cavo	831
Certificazioni (cavo)	UL (AWM-Style 20233/10493), CSA; CE conform
Peso cavo [G/m]	107,8
Diametro (conduttore)	4x 0.5 + 1x 4x 0.14 mm ²
Materiale (isolante cavetti)	PP
Proprietà del materiale (isolamento cavetto)	Privo di CFC, alogeni, cadmio, silicone e piombo
Durezza Shore (isolamento cavetto)	55 ±5 D
Colore/numero cavetti	(ne, ma, bi, bl), (bi-ar, ar, bi-ve, ve)
Schermatura	si
	min. 85%
Materiale (rivestimento)	PUR
Proprietà materiale (rivestimento)	Privo di CFC, alogeni, cadmio, silicone e piombo, opaco, bassa adesività, semplice da processare, resistente all'abrasione, resistente a idrolisi a microbi
Durezza (rivestimento)	90 ±5 A

Ø esterno (rivestimento)	8.1 mm ±5%
Colore (rivestimento)	verde
Resistenza chimica	buona resistenza a oli, benzina e agenti chimici (VDE 0472 parte 803 Test B)
Tensione nominale	60 V AC
Tensione di prova	1000 V AC
Carico di corrente	a norme DIN VDE 0298-4
Range temperatura (fissa)	-50...+80 °C
Range temperatura (mobile)	-40...+80 °C, (+90 °C a max. 10 000 ore di funzionamento)
raggio di curvatura (fisso)	5× Ø esterno
Raggio di curvatura (mobile)	10× Ø esterno
N. di cicli (catena portacavo)	max. 5 Mio. (25 °C)
Corsa (c. portacavo)	max. 5 m (horizontal)
Velocità (c. portacavo)	max. 3.3 m/s
Accelerazione (c. portacavo)	max. 5 m/s ²
Sollecitazioni in torsione	±30 °/m
N. di cicli	max. 2 Mio. (25 °C)
Velocità di torsione	35 cicli/min

dati commerciali

EAN	4048879716192
eClass	27279218
Lotto minimo ordinabile	1
Numero di tariffa doganale	85444290
paese di origine	DE