

M12 m. 90° / M12 fem 0° scherm. Cube67

PUR 0.5+0.25 schermato verde UL/CSA+c. portacavo 5m

Cube67

Maschio 90° – femmina diritto

M12 – M12, 6 poli

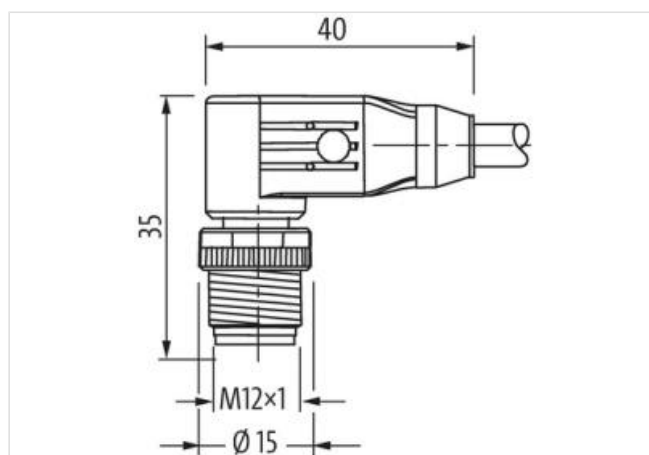
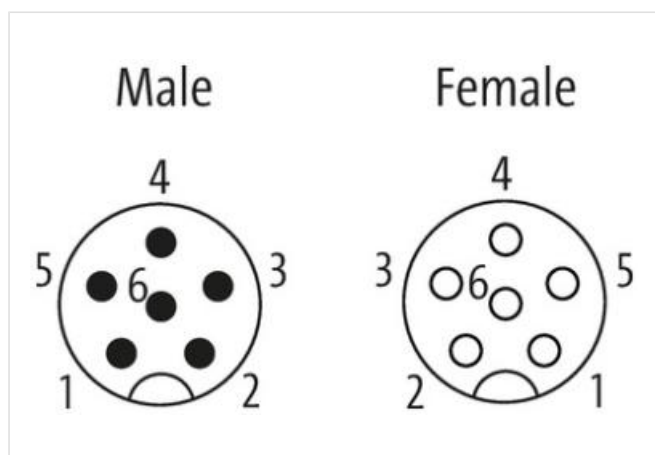
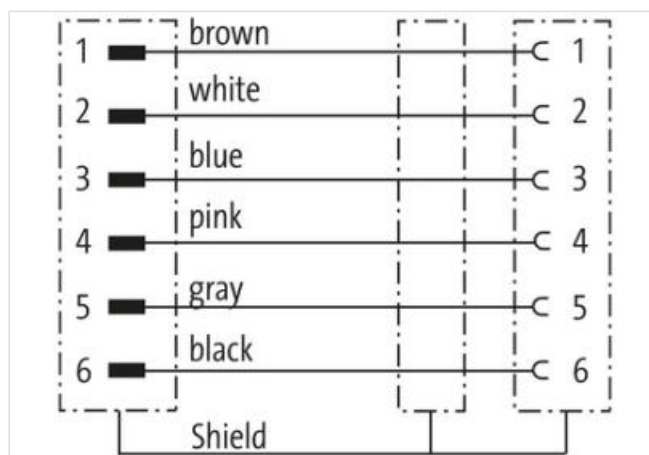
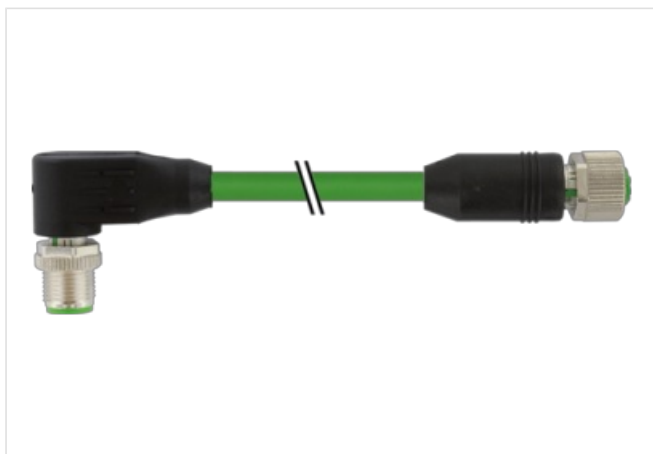
schermato

Cavo ibrido

Custodie plastica con buona resistenza contro agenti chimici e oli

La resistenza agli agenti aggressivi deve essere testata per la singola applicazione. Ulteriori dettagli su richiesta.

Altre lunghezze secondo disponibilità.

[Link al prodotto](#)**Immagine**

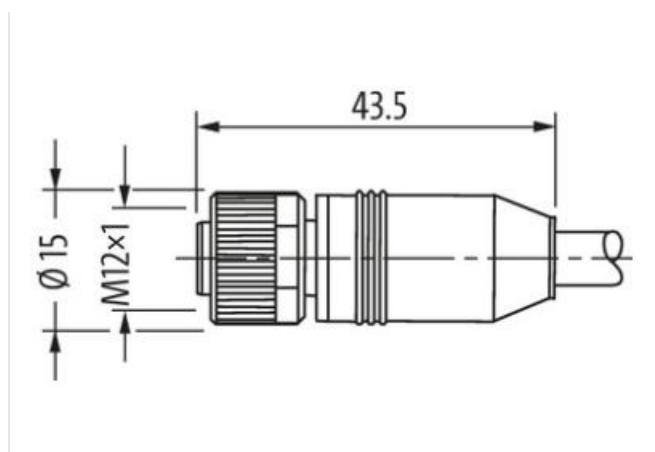


Immagine rappresentativa

**Forma**

Forma 46071

Dati tecnici

Tensione d'esercizio	max. 30 V AC/DC
Picco di tensione nominale	0.8 kV
Corrente d'esercizio per contatto	max. 4 A
Bloccaggio connettore	Filettatura (M12×1 mm) coppia di serraggio 0.6 Nm autobloccante
Grado di protezione	IP65 e IP67 a connettore inserito e bloccato (EN 60529)

Cavi

Identificazione cavo	802
Certificazioni (cavo)	cURus (AWM-Style 20549/10493); CE conform
Peso cavo [G/m]	95,7 g
Materiale (cavetto)	Cavetto rame, scoperto
Ø filo rigido (conduttore)	0.15 mm (0.5 mm ²); 0.1 mm (0.25 mm ²)
Struttura (conduttore)	28× 0.15 mm (0.5 mm ²); 32× 0.1 mm (0.25 mm ²); (cavetto multi-filo classe 6)
Diametro (conduttore)	4× 0.5 + 2× 0.25 mm ²
AWG	simile a AWG 20 (0.5 mm ²); simile a AWG 24 (0.25 mm ²)
Materiale (isolante cavetti)	TPE-E
Durezza Shore (isolamento cavetto)	55 ±5 D
Ø cavetto incl. isolamento	1.5 mm ±5% (0.5 mm ²); 1.4 mm ±5% (0.25 mm ²)
Colore/numero cavetti	(bl, bi, ma, ne) + (gr, rosa)
Schermatura	si
Protezione (tipo)	Copper braid
optical shield cover	min. 80%
Materiale (rivestimento)	PUR
Proprietà materiale (rivestimento)	Privo di CFC, alogeni, cadmio, silicone, opaco, bassa adesività, semplice da processare, resistente all'abrasione
Durezza (rivestimento)	89 ±5 A
Ø esterno (rivestimento)	7.9 mm ±5%
Colore (rivestimento)	verde
Tensione nominale	300 V AC
Tensione di prova	1500 V (filo/filo); 1200 V (filo/schermo)
Range temperatura (fissa)	-50...+80 °C

Range temperatura (mobile)	-40...+80 °C
raggio di curvatura (fisso)	5× Ø esterno
Raggio di curvatura (mobile)	10× Ø esterno
N. di cicli (catena portacavo)	max. 5 Mio. (25 °C)
Velocità (c. portacavo)	max. 2 m/s
Sollecitazioni in torsione	±180°/m
<hr/>	
Product article number of manufacturer	7000-46071-8020500
Lunghezza	5 m