

M12 mas. 90°/M12 fem. 90° Cube 67

PUR-OB 2x0,5 grigio 3,5m

Cube67

Maschio 90° – femmina 90°

M12 – M12, 6 poli

2 poli occupati

Alimentazione attuatore esterna

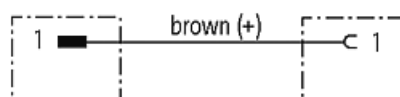
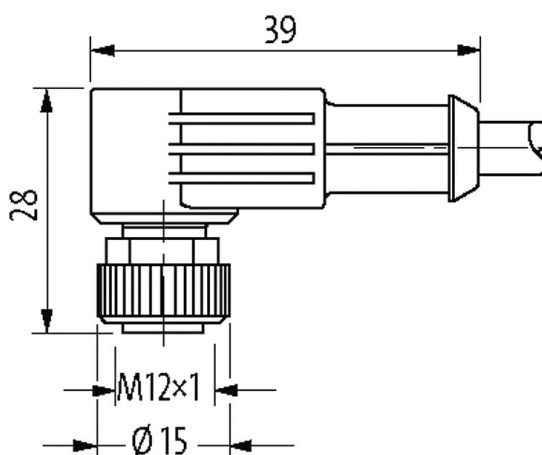
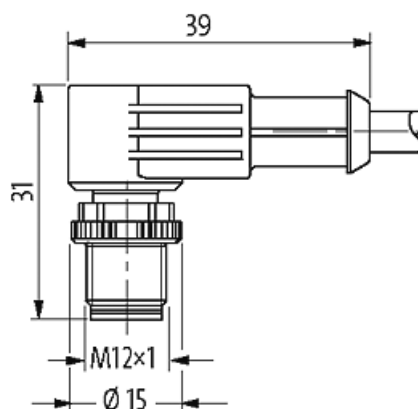
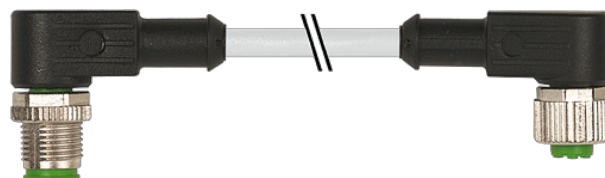
Custodie plastica con buona resistenza contro agenti chimici e oli

La resistenza agli agenti aggressivi deve essere testata per la singola applicazione. Ulteriori dettagli su richiesta.

Altre lunghezze secondo disponibilità.

[Link al prodotto](#)

Immagine



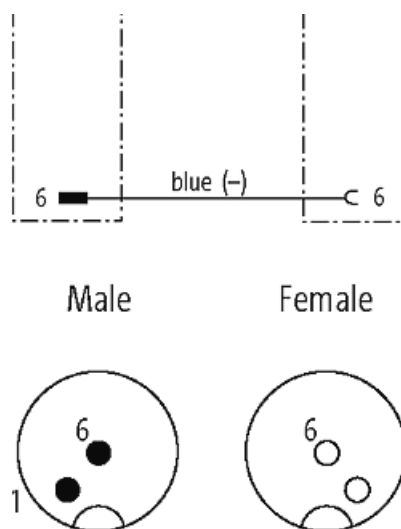


Immagine rappresentativa

Certificazioni



* solo per prodotti con cavo approvato UL/CSA



Ulteriori informazioni

Cube67

Forma

Forma 46021

Dati tecnici

Tensione d'esercizio	max. 125 V AC/DC
Corrente d'esercizio per contatto	max. 4 A
Bloccaggio connettore	Filettatura (M12×1 mm) coppia di serraggio 0.6 Nm autobloccante
Grado di protezione	IP66K, IP67 a connettore inserito e bloccato (EN 60529)
Picco di tensione nominale	0.8 kV

Dati generali

Range temperatura -25...+85 °C, a seconda della qualità del cavo

Cavi

N°/diametro del filo	2× 0.5 mm ²
Isolamento del filo	PP (ma, bl)
Valori catena portacavo	10 Mio.
Materiale (rivestimento)	PUR (UL/CSA)
Ø esterno	4.4 mm ±5%
Raggio di curvatura (mobile)	10× Ø esterno
Range temperatura (fissa)	-40...+80 °C
Range temperatura (mobile)	-25...+80 °C
Identificazione cavo	414
Tipo di cavo	3 (PUR)
Certificazioni (cavo)	cURus (AWM-Style 20549/10493); CE conform
Peso cavo [G/m]	30,80

Materiale (cavetto)	Cavetto rame, scoperto
Resistenza (conduttore)	max. 39 Ω /km (20 °C)
Ø filo rigido (conduttore)	0.19 mm
Struttura (conduttore)	19x 0.18 mm
Diametro (conduttore)	2x 0.5 mm ²
AWG	simile a AWG 20
Materiale (isolante cavetti)	PP
Proprietà del materiale (isolamento cavetto)	Privo di CFC, alogeni, cadmio, silicone e piombo
Durezza Shore (isolamento cavetto)	70 ±5 D
Ø cavetto incl. isolamento	1.4 mm ±5%
Colore/numero cavetti	ma, bl
Combinazione fili	2 cavetti intrecciati
Schermatura	no
Materiale (rivestimento)	PUR
Proprietà materiale (rivestimento)	Privo di CFC, alogeni, cadmio, silicone e piombo, opaco, bassa adesività, semplice da processare, resistente all'abrasione, resistente a idrolisi a microbi
Durezza (rivestimento)	90 ±5 A
Ø esterno (rivestimento)	4.4 mm ±5%
Colore (rivestimento)	grigio
Resistenza chimica	buona resistenza a oli, benzina e agenti chimici (EN 60811-404)
Tensione nominale	300 V AC
Tensione di prova	2500 V AC
Carico di corrente	a norme DIN VDE 0298-4
Range temperatura (fissa)	-40...+80 °C, (+90 °C a max. 10 000 ore di funzionamento)
Range temperatura (mobile)	-25...+80 °C, (+90 °C a max. 10 000 ore di funzionamento)
raggio di curvatura (fisso)	5x Ø esterno
Raggio di curvatura (mobile)	10x Ø esterno
N. di cicli (catena portacavo)	max. 10 Mio. (25 °C)
Velocità (c. portacavo)	max. 3 m/s
Accelerazione (c. portacavo)	max. 10 m/s ²
Sollecitazioni in torsione	±180°/m
N. di cicli	max. 2 Mio. (25 °C)
Velocità di torsione	35 cicli/min
Colore	grigio

dati commerciali

EAN	4048879140614
eClass	27061801
Lotto minimo ordinabile	1
Numero di tariffa doganale	85444290
paese di origine	DE