

**M12 mas. 0°/RJ45 mas. 0° schermato Ethernet**

PUR 2x2xAWG22 schermato verde UL/CSA 11m

Maschio diritto – maschio diritto

M12 – RJ45, 4 poli

D-code

schermato

Ethernet CAT5

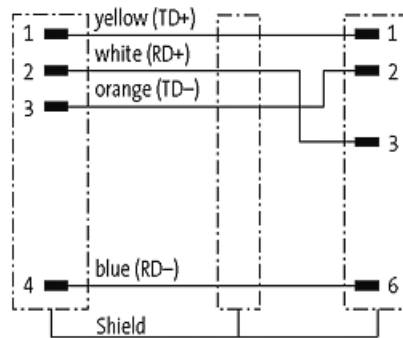
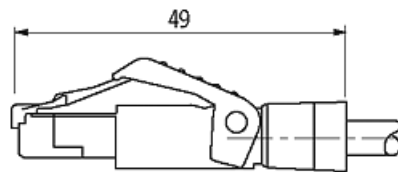
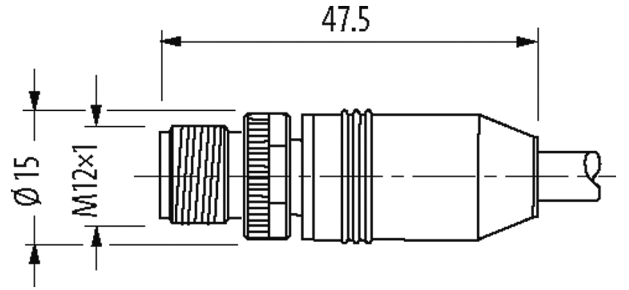
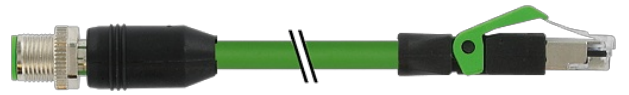
Altre lunghezze secondo disponibilità.

Custodie plastica con buona resistenza contro agenti chimici e oli

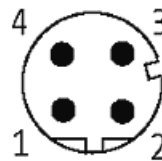
La resistenza agli agenti aggressivi deve essere testata per la singola applicazione. Ulteriori dettagli su richiesta.

[Link al prodotto](#)

Immagine



Male



Male

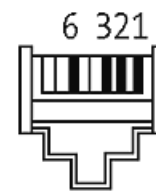


Immagine rappresentativa

**Certificazioni**



\* solo per prodotti con cavo approvato UL/CSA

**Ulteriori informazioni**



Forma	
Forma	44711
Dati tecnici	
Tensione d'esercizio	max. 60 V DC
Tensione d'esercizio (solo UL listed)	max. 30 V DC
Picco di tensione nominale	1.0 kV
Corrente d'esercizio per contatto	max. 1.5 A (20 °C)
Gruppo materiale	IEC 60664-1, category I
Parametri di trasmissione	CAT5, Class D (ISO/IEC 11801:2002), (EN 50173-1)
Velocità di trasmissione	fino a 100 Mbit/s full duplex
Codifica	M12, D-code
Bloccaggio connettore	Filettatura (M12×1 mm) coppia di serraggio 0.6 Nm) autobloccante
Pressacavo	M12 (SW13)
Grado di protezione	IP67 (M12) - IP20 (RJ45)
Materiale dispositivo bloccaggio	Pressofuso di zinco, nichelato opaco
Materiale	PUR
adatto per guaina (Ø interno)	senza
Dati generali	
Norme	DIN EN 61076-2-101 (M12)
Grado di inquinamento	3
Range temperatura	-25...+85 °C, a seconda della qualità del cavo
Cavi	
N°/diametro del filo	2× 2× AWG22/7 (0.355)
Isolamento del filo	PE (bi, gi, bl, ar)
Colore	verde
Materiale (rivestimento)	PUR (UL/CSA)
Ø esterno	6.7 mm ±5%
Raggio di curvatura (mobile)	12× Ø esterno
Range temperatura (fissa)	-40...+80 °C
Range temperatura (mobile)	-30...+70 °C
Identificazione cavo	794
Certificazioni (cavo)	UL (AWM-Style 20233/10578), CSA; CE
Peso cavo [G/m]	75,87
Materiale (cavetto)	Cavetto rame, scoperto
Resistenza (conduttore)	max. 55 Ω/km (20 °C)
Struttura (conduttore)	7× 0.254 mm
Diametro (conduttore)	2× 2× AWG22/7 (0.355)
AWG	simile a AWG 22
Materiale (isolante cavetti)	PE
Ø cavetto incl. isolamento	1.55 mm ±5%
Colore/numero cavetti	bi, gia, bl, ar
Schermatura	si
	min. 85%
Materiale (rivestimento)	PUR
Ø esterno (rivestimento)	6.7 mm ±5%
Colore (rivestimento)	verde
Resistenza chimica	buona resistenza a oli, benzina e agenti chimici
Resistenza termica	difficilmente infiammabile

Tensione nominale	300 V
Range temperatura (fissa)	-40...+80 °C
Range temperatura (mobile)	-30...+70 °C
raggio di curvatura (fisso)	6× Ø esterno
Raggio di curvatura (mobile)	12× Ø esterno

**dati commerciali**

EAN	4048879564991
eClass	27061801
Lotto minimo ordinabile	1
Numero di tariffa doganale	85444290
paese di origine	DE