

M12 mas. 0°/M12 fem. 0° schermato Ethernet

PUR 2x2x0,34 schermato verde UL/CSA, c. portacavo 8m

Ethernet CAT5

Maschio diritto – femmina diritto

M12 – M12, 4 poli

D-code

schermato

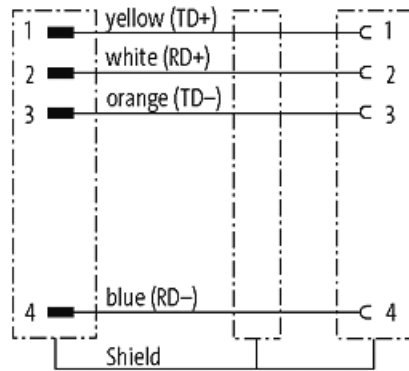
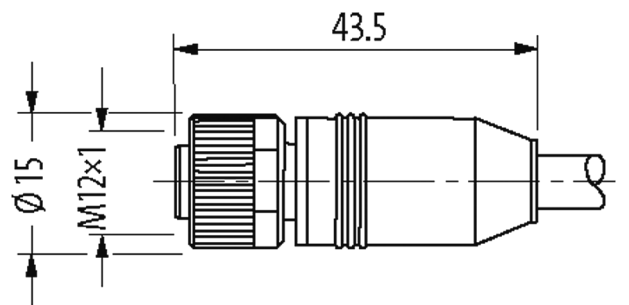
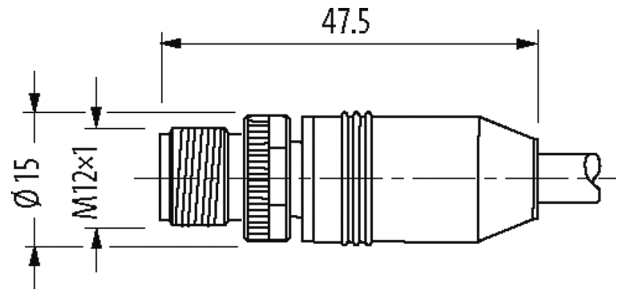
Altre lunghezze secondo disponibilità.

Custodie plastica con buona resistenza contro agenti chimici e oli

La resistenza agli agenti aggressivi deve essere testata per la singola applicazione. Ulteriori dettagli su richiesta.

[Link al prodotto](#)

Immagine



Male

Female

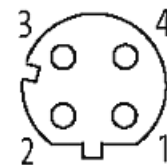
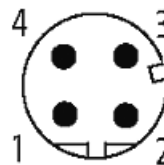
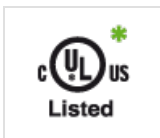


Immagine rappresentativa

Certificazioni



* solo per prodotti con cavo approvato UL/CSA

Ulteriori informazioni



Forma	
Forma	44571
Dati tecnici	
Tensione d'esercizio	max. 60 V DC
Tensione d'esercizio (solo UL listed)	max. 30 V DC
Picco di tensione nominale	1.5 kV
Corrente d'esercizio per contatto	max. 4 A
Gruppo materiale	IEC 60664-1, category I
Parametri di trasmissione	CAT5, Class D (ISO/IEC 11801:2002), (EN 50173-1)
Velocità di trasmissione	fino a 100 Mbit/s full duplex
Codifica	M12, D-code
Bloccaggio connettore	Filettatura (M12x1 mm) coppia di serraggio 0.6 Nm autobloccante
Pressacavo	M12 (SW13)
Grado di protezione	IP65, IP66K, IP67 a connettore inserito e bloccato (EN 60529)
Materiale dispositivo bloccaggio	Pressofuso di zinco, nichelato opaco
Materiale	PUR
adatto per guaina (Ø interno)	senza
Dati generali	
Norme	DIN EN 61076-2-101 (M12)
Grado di inquinamento	3
Range temperatura	-25...+85 °C, a seconda della qualità del cavo
Cavi	
N°/diametro del filo	2x 2x 0.34 mm ²
Isolamento del filo	PE (bi, gi, bl, ar)
Valori catena portacavo	3 Mio.
Colore	verde
Materiale (rivestimento)	PUR (UL/CSA)
Ø esterno	6.7 mm ±5%
Raggio di curvatura (mobile)	12x Ø esterno
Range temperatura (fissa)	-40...+80 °C
Range temperatura (mobile)	-30...+70 °C
Identificazione cavo	796
Certificazioni (cavo)	UL (AWM-Style 20233/1 1602), CSA; CE
Peso cavo [G/m]	69,3
Materiale (cavetto)	Cavetto rame, scoperto
Resistenza (conduttore)	max. 55 Ω/km (20 °C)
Diametro (conduttore)	2x 2x AWG22
Materiale (isolante cavetti)	PE
Ø cavetto incl. isolamento	1.4 mm ±5%
Colore/numero cavetti	bi, gia, bl, ar
Schermatura	si
	min. 85%
Materiale (rivestimento)	PUR
Ø esterno (rivestimento)	6.7 mm ±5%

Colore (rivestimento)	verde
Resistenza termica	flammwidrig nach UL 1581 Section 1060 (FT1), Section 1061 (cable flame), Section 1080 (VW-1) / IEC 60332-1-2
Tensione nominale	300 V
Range temperatura (fissa)	-40...+80 °C
Range temperatura (mobile)	-30...+70 °C
raggio di curvatura (fisso)	5x Ø esterno
Raggio di curvatura (mobile)	12x Ø esterno
N. di cicli (catena portacavo)	max. 3 Mio. (25 °C)
Corsa (c. portacavo)	max. 5 m (horizontal)
Velocità (c. portacavo)	max. 3.3 m/s
Accelerazione (c. portacavo)	max. 2 m/s ²

dati commerciali

EAN	4048879423052
eClass	27061801
Lotto minimo ordinabile	1
Numero di tariffa doganale	85444290
paese di origine	DE