

M12 mas.0°/M12 fem. 0° sch. B-code Profibus

PVC-OB 1x2x0,64 Ø schermato viola UL/CSA 0,6m

PROFIBUS

Maschio diritto – femmina diritto

M12, 4-poli – M12, 2-poli

B-code

schermato

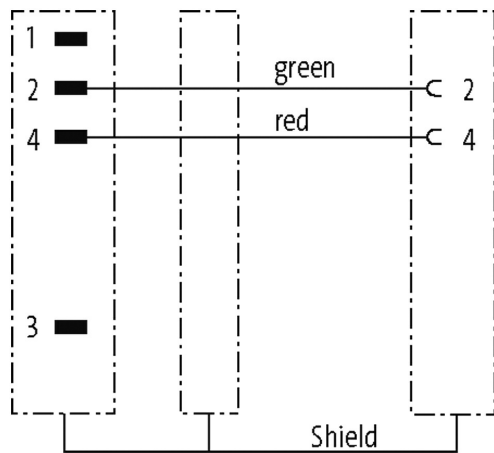
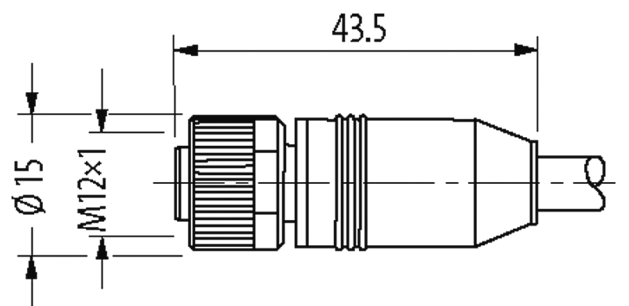
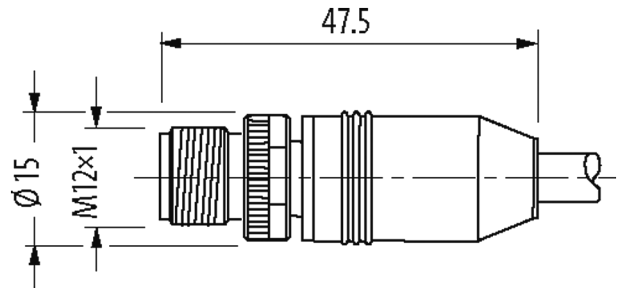
Custodie plastica con buona resistenza contro agenti chimici e oli

La resistenza agli agenti aggressivi deve essere testata per la singola applicazione. Ulteriori dettagli su richiesta.

Altre lunghezze secondo disponibilità.

[Link al prodotto](#)

Immagine



Male

Female

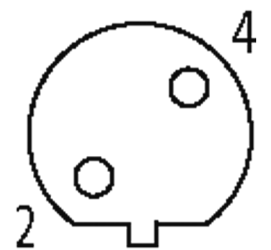
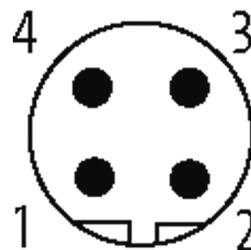


Immagine rappresentativa

Certificazioni

cCSAus



* solo per prodotti con cavo approvato UL/CSA

Ulteriori informazioni



Forma

Forma 44001

Dati tecnici

Tensione d'esercizio	max. 60 V AC/DC
Tensione d'esercizio (solo UL listed)	max. 30 V AC/DC
Picco di tensione nominale	1.5 kV
Corrente d'esercizio per contatto	max. 4 A
Gruppo materiale	IEC 60664-1, category I
Codifica	B-code
Bloccaggio connettore	Filettatura (M12×1 mm) coppia di serraggio 0.6 Nm) autobloccante
Pressacavo	M12 (SW13)
Grado di protezione	IP65, IP66K, IP67 a connettore inserito e bloccato (EN 60529)
Materiale dispositivo bloccaggio	Pressofuso di zinco, nichelato opaco
Materiale	PUR
adatto per guaina (Ø interno)	senza

Dati generali

Norme	DIN EN 61076-2-101 (M12)
Tipo di fissaggio	inserito, bloccato
Grado di inquinamento	3
Range temperatura	-25...+85 °C, a seconda della qualità del cavo

Cavi

N°/diametro del filo	1 × 2 × 0.25 mm ²
Isolamento del filo	PE (ro, ve)
Valori catena portacavo	2 Mio.
Materiale (rivestimento)	PVC (UL)
Ø esterno	7.8 mm ±5%
Raggio di curvatura (mobile)	12 × Ø esterno
Range temperatura (fissa)	-25...+70 °C
Range temperatura (mobile)	-20...+50 °C
Identificazione cavo	850
Peso cavo [G/m]	75,90
Materiale (cavetto)	Cavetto rame, scoperto
Resistenza (conduttore)	max. 68 Ω/km (20 °C)
Ø filo rigido (conduttore)	0.13 mm
Struttura (conduttore)	19 × 0.13 mm
Diametro (conduttore)	1 × 2 × 0.25 mm ²
AWG	simile a AWG 24
Materiale (isolante cavetti)	PE

Le informazioni contenute nel presente prospetto sono state redatte con la massima cura.

Murrelektronik non è responsabile delle variazioni apportate ai prodotti o alle informazioni in esso contenute. 02/21

Murrelektronik S.r.l. | Parco Tecnologico ENERGY PARK, Building 03, Via Energy Park 6 | 20871 Vimercate (MB) | Tel. +39 039 6872611 | Fax | shop@murrelektronik.it | shop.murrelektronik.it

Ø cavetto incl. isolamento	2.55 mm ±5%
Colore/numero cavetti	ro, ve
Schermatura	si
	min. 70%
Materiale (rivestimento)	PVC
Ø esterno (rivestimento)	7.8 mm ±5%
Colore (rivestimento)	viola
Tensione nominale	30 V AC
Tensione di prova	1.5 kV
Range temperatura (fissa)	-25...+70 °C
Range temperatura (mobile)	-20...+50 °C
raggio di curvatura (fisso)	7.5× Ø esterno
Raggio di curvatura (mobile)	12× Ø esterno
N. di cicli (catena portacavo)	max. 2 Mio. (25 °C)
Corsa (c. portacavo)	max. 5 m (horizontal)
Velocità (c. portacavo)	max. 3 m/s
Accelerazione (c. portacavo)	max. 5 m/s ²
Colore	viola

dati commerciali

EAN	4048879473354
eClass	27061801
Lotto minimo ordinabile	1
Numero di tariffa doganale	85444290
paese di origine	DE