

M12 mas.0°/M12 fem. 0° sch. B-code Profibus

PUR 1x2xAWG24 schermato viola UL/CSA+c.portacavo 32m

PROFIBUS

Maschio diritto – femmina diritto

M12, 4-poli – M12, 2-poli

B-code

schermato

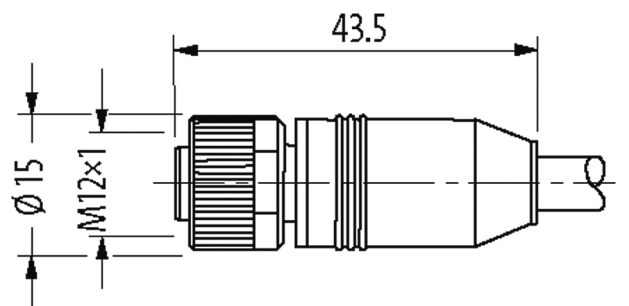
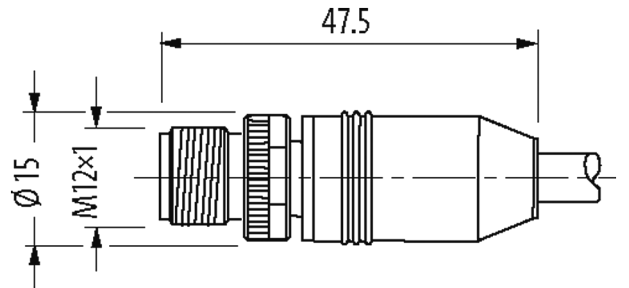
Custodie plastica con buona resistenza contro agenti chimici e oli

La resistenza agli agenti aggressivi deve essere testata per la singola applicazione. Ulteriori dettagli su richiesta.

Altre lunghezze secondo disponibilità.

[Link al prodotto](#)

Immagine



Male

Female

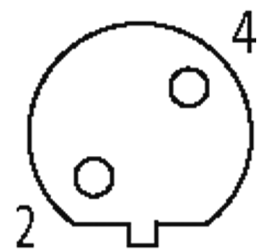
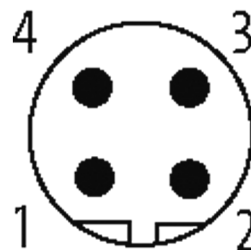


Immagine rappresentativa

Certificazioni

cCSAus



* solo per prodotti con cavo approvato UL/CSA

Ulteriori informazioni



Forma

Forma 44001

Dati tecnici

Tensione d'esercizio max. 60 V AC/DC

Tensione d'esercizio (solo UL listed) max. 30 V AC/DC

Picco di tensione nominale 1.5 kV

Corrente d'esercizio per contatto max. 4 A

Gruppo materiale IEC 60664-1, category I

Codifica B-code

Bloccaggio connettore Filettatura (M12x1 mm) coppia di serraggio 0.6 Nm autobloccante

Pressacavo M12 (SW13)

Grado di protezione IP65, IP66K, IP67 a connettore inserito e bloccato (EN 60529)

Materiale dispositivo bloccaggio Pressofuso di zinco, nichelato opaco

Materiale PUR

adatto per guaina (Ø interno) senza

Dati generali

Norme DIN EN 61076-2-101 (M12)

Tipo di fissaggio inserito, bloccato

Grado di inquinamento 3

Range temperatura -25...+85 °C, a seconda della qualità del cavo

Cavi

N°/diametro del filo 1 x 2 x 0.25 mm²

Isolamento del filo PE (ro, ve)

Valori catena portacavo 5 Mio.

Materiale (rivestimento) PUR (UL/CSA)

Ø esterno 7.7 mm ±5%

Raggio di curvatura (mobile) 12 x Ø esterno

Range temperatura (fissa) -40...+80 °C

Range temperatura (mobile) -20...+60 °C

Identificazione cavo 841

Certificazioni (cavo) UL (AWM-Style 20233), CE-conform

Peso cavo [G/m] 70,40

Materiale (cavetto) Cavetto rame, scoperto

Resistenza (conduttore) max. 72 Ω/km (20 °C)

Ø filo rigido (conduttore) 0.13 mm

Struttura (conduttore) 19 x 0.13 mm

Diametro (conduttore) 1 x 2 x 0.25 mm²

AWG simile a AWG 24

Materiale (isolante cavetti) ZE-PE

Proprietà del materiale (isolamento cavetto) Privo di CFC, cadmio, silicone e piombo

Durezza Shore (isolamento cavetto)	60 ±3 D
Ø cavetto incl. isolamento	2.55 mm ±5%
Colore/numero cavetti	ro, ve
Schermatura	si
	min. 85%
Materiale (rivestimento)	PUR
Proprietà materiale (rivestimento)	Privo di CFC, cadmio, silicone e piombo, opaco, bassa adesività, semplice da processare, resistente all'abrasione
Durezza (rivestimento)	87 ±3 A
Ø esterno (rivestimento)	7.7 mm ±5%
Colore (rivestimento)	viola
Resistenza chimica	buona resistenza a oli, benzina e agenti chimici (VDE 0472 parte 803 Test B)
Tensione nominale	300 V
Tensione di prova	1500 V AC
Range temperatura (fissa)	-40...+80 °C
Range temperatura (mobile)	-20...+60 °C
raggio di curvatura (fisso)	7.5× Ø esterno
Raggio di curvatura (mobile)	12× Ø esterno
N. di cicli (catena portacavo)	max. 5 Mio. (25 °C)
Corsa (c. portacavo)	max. 5 m (horizontal)
Velocità (c. portacavo)	max. 3 m/s
Accelerazione (c. portacavo)	max. 5 m/s ²
Colore	viola

dati commerciali

EAN	4048879546331
eClass	27061801
Lotto minimo ordinabile	1
Numero di tariffa doganale	85444290
paese di origine	DE