

M12 mas.0°/M12 fem. 0° sch. B-code Profibus

PUR-OB 1x2x0,64 Ø schermato viola 1,5m

PROFIBUS

Maschio diritto – femmina diritto

M12, 4-poli – M12, 2-poli

B-code

schermato

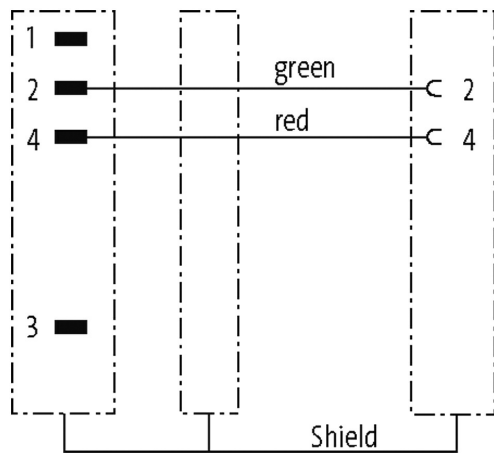
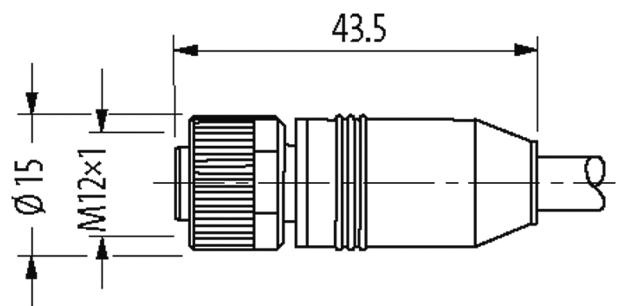
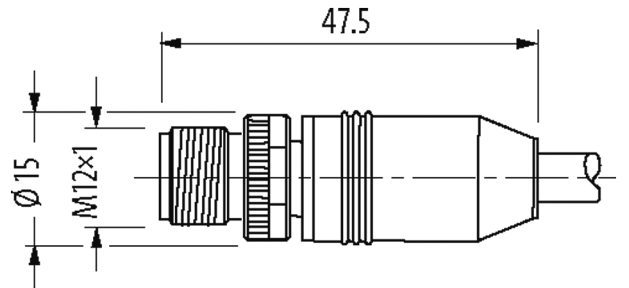
Custodie plastica con buona resistenza contro agenti chimici e oli

La resistenza agli agenti aggressivi deve essere testata per la singola applicazione. Ulteriori dettagli su richiesta.

Altre lunghezze secondo disponibilità.

[Link al prodotto](#)

Immagine



Male

Female

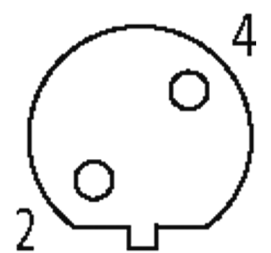
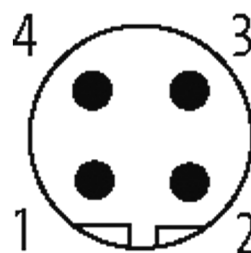


Immagine rappresentativa

Certificazioni

Le informazioni contenute nel presente prospetto sono state redatte con la massima cura. Murrelektronik non è responsabile delle variazioni apportate ai prodotti o alle informazioni in esso contenute. 02/21

Murrelektronik S.r.l. | Parco Tecnologico ENERGY PARK, Building 03, Via Energy Park 6 | 20871 Vimercate (MB) | Tel. +39 039 6872611 | Fax | shop@murrelektronik.it | shop.murrelektronik.it

cCSAus



* solo per prodotti con cavo approvato UL/CSA

Ulteriori informazioni



Forma

Forma 44001

Dati tecnici

Tensione d'esercizio	max. 60 V AC/DC
Tensione d'esercizio (solo UL listed)	max. 30 V AC/DC
Picco di tensione nominale	1.5 kV
Corrente d'esercizio per contatto	max. 4 A
Gruppo materiale	IEC 60664-1, category I
Codifica	B-code
Bloccaggio connettore	Filettatura (M12×1 mm) coppia di serraggio 0.6 Nm) autobloccante
Pressacavo	M12 (SW13)
Grado di protezione	IP65, IP66K, IP67 a connettore inserito e bloccato (EN 60529)
Materiale dispositivo bloccaggio	Pressofuso di zinco, nichelato opaco
Materiale	PUR
adatto per guaina (Ø interno)	senza

Dati generali

Norme	DIN EN 61076-2-101 (M12)
Tipo di fissaggio	inserito, bloccato
Grado di inquinamento	3
Range temperatura	-25...+85 °C, a seconda della qualità del cavo

Cavi

N°/diametro del filo	1 × 2 × 0.25 mm ²
Isolamento del filo	PE (ro, ve)
Valori catena portacavo	5 Mio.
Materiale (rivestimento)	PUR (UL/CSA)
Ø esterno	7.7 mm ±5%
Raggio di curvatura (mobile)	12 × Ø esterno
Range temperatura (fissa)	-40...+80 °C
Range temperatura (mobile)	-20...+60 °C
Identificazione cavo	841
Certificazioni (cavo)	UL (AWM-Style 20233), CE-conform
Peso cavo [G/m]	70,40
Materiale (cavetto)	Cavetto rame, scoperto
Resistenza (conduttore)	max. 72 Ω/km (20 °C)
Ø filo rigido (conduttore)	0.13 mm
Struttura (conduttore)	19 × 0.13 mm
Diametro (conduttore)	1 × 2 × 0.25 mm ²
AWG	simile a AWG 24

Materiale (isolante cavetti)	ZE-PE
Proprietà del materiale (isolamento cavetto)	Privo di CFC, cadmio, silicone e piombo
Durezza Shore (isolamento cavetto)	60 ±3 D
Ø cavetto incl. isolamento	2.55 mm ±5%
Colore/numero cavetti	ro, ve
Schermatura	si
	min. 85%
Materiale (rivestimento)	PUR
Proprietà materiale (rivestimento)	Privo di CFC, cadmio, silicone e piombo, opaco, bassa adesività, semplice da processare, resistente all'abrasione
Durezza (rivestimento)	87 ±3 A
Ø esterno (rivestimento)	7.7 mm ±5%
Colore (rivestimento)	viola
Resistenza chimica	buona resistenza a oli, benzina e agenti chimici (VDE 0472 parte 803 Test B)
Tensione nominale	300 V
Tensione di prova	1500 V AC
Range temperatura (fissa)	-40...+80 °C
Range temperatura (mobile)	-20...+60 °C
raggio di curvatura (fisso)	7.5× Ø esterno
Raggio di curvatura (mobile)	12× Ø esterno
N. di cicli (catena portacavo)	max. 5 Mio. (25 °C)
Corsa (c. portacavo)	max. 5 m (horizontal)
Velocità (c. portacavo)	max. 3 m/s
Accelerazione (c. portacavo)	max. 5 m/s ²
Colore	viola
dati commerciali	
EAN	4048879344562
eClass	27061801
Lotto minimo ordinabile	1
Numero di tariffa doganale	85444290
paese di origine	DE