

M12 m. att.oriz./MSUD c.elv. dop. f. A 18mm

PUR-JZ 3x0,75 grigio c. portacavo 0m

Forma A (18 mm) – M12, attacco orizzontale

24 V AC $\pm 20\%$ / DC $\pm 25\%$

LED e circuito di protezione

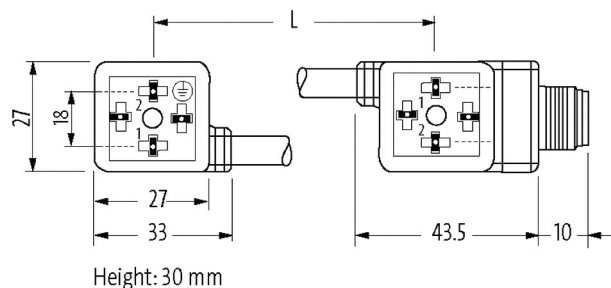
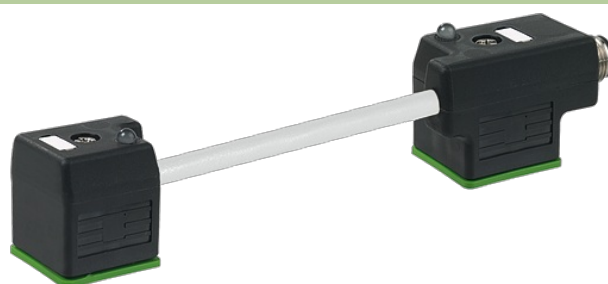
Cavo di connessione L = 100 mm

Custodie plastica con buona resistenza contro agenti chimici e oli

La resistenza agli agenti aggressivi deve essere testata per la singola applicazione. Ulteriori dettagli su richiesta.

[Link al prodotto](#)

Immagine



Valve plug 2 Valve plug 1 Male M12

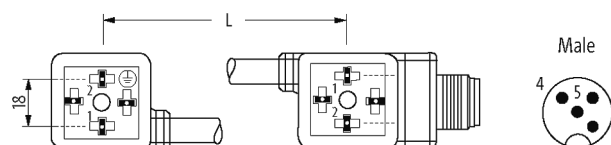
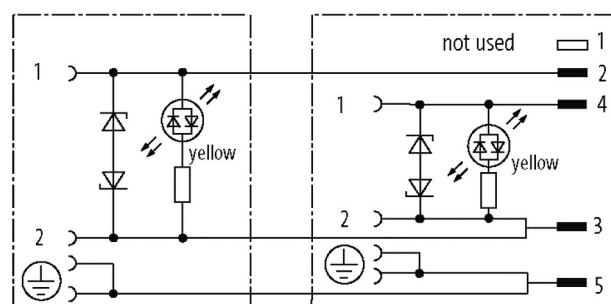


Immagine rappresentativa

Certificazioni

cCSAus

* solo per prodotti con cavo approvato UL/CSA

Forma

Forma 41561

Dati tecnici

Tensione d'esercizio	24 V AC $\pm 20\%$ / DC $\pm 25\%$
Corrente d'esercizio per contatto	max. 4 A
Picco di disinserzione	max. 55 V
Tempo di ritardo alla caduta	max. 20 ms
Bloccaggio connettore	M3 (coppia di serraggio 0.4 Nm)
Custodia	Plastica, nero (grigio su richiesta)
Grado di protezione	IP67 a connettore inserito e bloccato (EN 60529)

Dati generali

Range temperatura -25...+85 °C, a seconda della qualità del cavo

Cavi

N°/diametro del filo	3x 0.75 mm ²
Isolamento del filo	PVC (ne num, ve-gia)
Valori catena portacavo	2 Mio.
Materiale (rivestimento)	PUR/PVC (UL/CSA)
Ø esterno	5.9 mm $\pm 5\%$
Raggio di curvatura (mobile)	15x Ø esterno
Range temperatura (fissa)	-30...+80 °C
Range temperatura (mobile)	-5...+80 °C
Identificazione cavo	226
Tipo di cavo	2 (PUR/PVC)
Certificazioni (cavo)	UL (AWM-Style 20549/1731), CSA; CE conform
Peso cavo [G/m]	55,33
Materiale (cavetto)	Cavetto rame, scoperto
Resistenza (conduttore)	max. 26 Ω /km (20 °C)
Ø filo rigido (conduttore)	0.15 mm
Struttura (conduttore)	42x 0.15 mm (cavetto multi-filo classe 6)
Diametro (conduttore)	3x 0.75 mm ²
AWG	simile a AWG 18
Materiale (isolante cavetti)	PVC
Proprietà del materiale (isolamento cavetto)	Privo di CFC, cadmio, silicone e piombo
Durezza Shore (isolamento cavetto)	43 ± 5 D
Ø cavetto incl. isolamento	1.8 mm $\pm 5\%$
Colore/numero cavetti	ne numerato, ve-gia a strisce longitudinali
Combinazione fili	3 cavetti intrecciati
Schermatura	no
Materiale (rivestimento)	PUR/PVC
Proprietà materiale (rivestimento)	Privo di CFC, alogeni, cadmio, silicone e piombo, opaco, bassa adesività, semplice da processare, resistente all'abrasione, resistente a idrolisi a microbi
Durezza (rivestimento)	80 ± 5 A (sotto-rivestimento PVC); 85 ± 5 A (rivestimento PUR)
Ø esterno (rivestimento)	5.9 mm $\pm 5\%$
Colore (rivestimento)	grigio
Resistenza chimica	buona resistenza a oli, benzina e agenti chimici
Tensione nominale	UL 300 V AC

Tensione di prova	2000 V AC
Carico di corrente	a norme DIN VDE 0298-4
Range temperatura (fissa)	-30...+80 °C
Range temperatura (mobile)	-5...+80 °C
raggio di curvatura (fisso)	10× Ø esterno
Raggio di curvatura (mobile)	15× Ø esterno
N. di cicli (catena portacavo)	max. 2 Mio. (25 °C)
Corsa (c. portacavo)	max. 5 m (horizontal)
Velocità (c. portacavo)	max. 3.3 m/s
Accelerazione (c. portacavo)	max. 5 m/s ²
Colore	grigio

dati commerciali

EAN	4048879144261
eClass	27143423
Lotto minimo ordinabile	1
Numero di tariffa doganale	85444290
paese di origine	CZ