

M12 mas. 90° / MSUD c.elv. forma A 18mm

PUR 5X0,34 nero UL/CSA, c. portacavo 3m

MSUD

Forma A (18 mm) – M12, maschio 90°

24 V DC $\pm 25\%$

LED (giallo/verde)

per pressostati

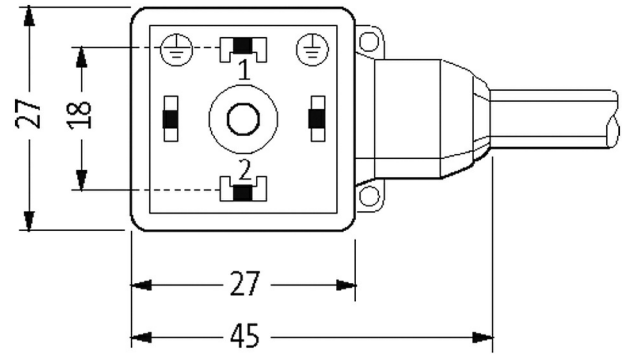
Altre lunghezze secondo disponibilità.

Custodie plastica con buona resistenza contro agenti chimici e oli

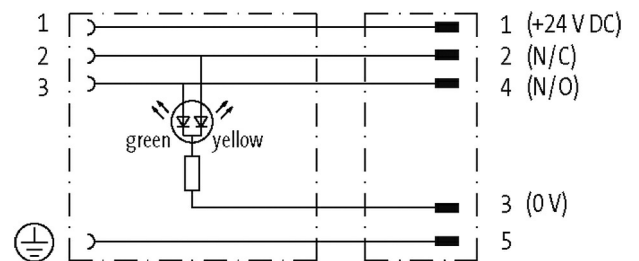
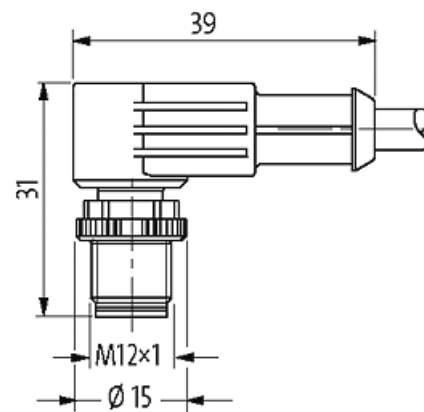
La resistenza agli agenti aggressivi deve essere testata per la singola applicazione. Ulteriori dettagli su richiesta.

[Link al prodotto](#)

Immagine



Height: 30 mm



Female

Male

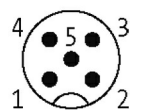
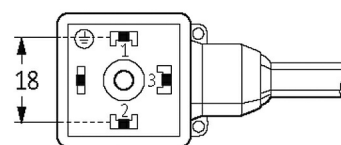


Immagine rappresentativa

Certificazioni



Dati tecnici

Tensione d'esercizio	24 V DC \pm 25%
Corrente d'esercizio per contatto	max. 4 A
Corrente assorbita	circa 12 mA
Custodia	Plastica, nero (grigio su richiesta)
Bloccaggio connettore	M3/M12 \times 1 mm (coppia di serraggio 0.4/0.6 Nm)
Grado di protezione	IP66K, IP67 a connettore inserito e bloccato (EN 60529)
Picco di tensione nominale	0.8 kV

Dati generali

Range temperatura	-25...+85 °C, a seconda della qualità del cavo
-------------------	--

Cavi

N°/diametro del filo	5 \times 0.34 mm ²
Isolamento del filo	PP (ma, bi, bl, ne, ve-gia)
Valori catena portacavo	10 Mio.
Materiale (rivestimento)	PUR (UL/CSA)
Ø esterno	4.8 mm \pm 5%
Raggio di curvatura (mobile)	10 \times Ø esterno
Range temperatura (fissa)	-40...+80 °C
Range temperatura (mobile)	-25...+80 °C
Identificazione cavo	635
Tipo di cavo	3 (PUR)
Certificazioni (cavo)	cURus (AWM-Style 20549/10493); CE conform
Peso cavo [G/m]	41,80
Materiale (cavetto)	Cavetto rame, scoperto
Resistenza (conduttore)	max. 57 Ω /km (20 °C)
Ø filo rigido (conduttore)	0.1 mm
Struttura (conduttore)	42 \times 0.1 mm (cavetto multi-filo classe 6)
Diametro (conduttore)	5 \times 0.34 mm ²
AWG	simile a AWG 22
Materiale (isolante cavetti)	PP
Proprietà del materiale (isolamento cavetto)	Privo di CFC, alogeni, cadmio, silicone e piombo
Durezza Shore (isolamento cavetto)	70 \pm 5 D
Ø cavetto incl. isolamento	1.25 mm \pm 5%
Colore/numero cavetti	ma, ne, bl, bi, ve-gia a strisce longitudinali
Combinazione fili	5 cavetti intrecciati intorno a un nucleo centrale
Schermatura	no
Materiale (rivestimento)	PUR
Proprietà materiale (rivestimento)	Privo di CFC, alogeni, cadmio, silicone e piombo, opaco, bassa adesività, semplice da processare, resistente all'abrasione, resistente a idrolisi a microbi
Durezza (rivestimento)	90 \pm 5 A
Ø esterno (rivestimento)	4.8 mm \pm 5%
Colore (rivestimento)	nero
Resistenza chimica	buona resistenza a oli, benzina e agenti chimici (EN 60811-404)
Tensione nominale	300 V AC

Tensione di prova	2500 V AC
Carico di corrente	a norme DIN VDE 0298-4
Range temperatura (fissa)	-40...+80 °C, (+90 °C a max. 10 000 ore di funzionamento)
Range temperatura (mobile)	-25...+80 °C, (+90 °C a max. 10 000 ore di funzionamento)
raggio di curvatura (fisso)	5x Ø esterno
Raggio di curvatura (mobile)	10x Ø esterno
N. di cicli (catena portacavo)	max. 10 Mio. (25 °C)
Velocità (c. portacavo)	max. 3 m/s
Accelerazione (c. portacavo)	max. 10 m/s ²
Sollecitazioni in torsione	±180°/m
N. di cicli	max. 2 Mio. (25 °C)
Velocità di torsione	35 cicli/min
Colore	nero

dati commerciali

EAN	4048879383035
eClass	27279218
Lotto minimo ordinabile	1
Numero di tariffa doganale	85444290
paese di origine	CZ