

**M12 mas. 0° / MSUD c.elv. forma A 18mm**

PUR 3X0,75 nero UL/CSA, c. portacavo 0,8m

Forma A (18 mm) – M12, maschio diritto

24 V AC  $\pm 20\%$  / DC  $\pm 25\%$

LED e circuito di protezione

Ponticellato PE

A-code

Altre lunghezze secondo disponibilità.

Custodie plastica con buona resistenza contro agenti chimici e oli

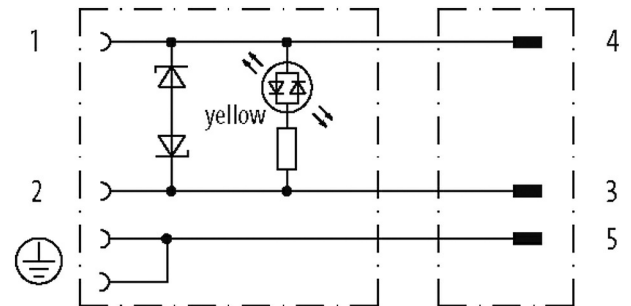
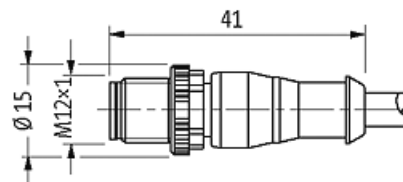
La resistenza agli agenti aggressivi deve essere testata per la singola applicazione. Ulteriori dettagli su richiesta.

[Link al prodotto](#)

Immagine



Height: 30 mm



Female

Male

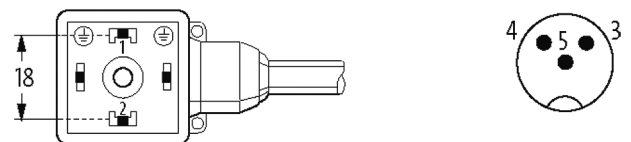


Immagine rappresentativa

#### Certificazioni

cCSAus

\* solo per prodotti con cavo approvato UL/CSA

#### Forma

Forma

40881

#### Dati tecnici

Tensione d'esercizio

24 V AC  $\pm 20\%$  / DC  $\pm 25\%$

|                                   |  |
|-----------------------------------|--|
| Picco di tensione nominale        | 0.8 kV   |
| Corrente d'esercizio per contatto | max. 4 A   |
| Corrente assorbita                | max. 15 mA                                       |
| Gruppo materiale                  | IEC 60664-1, category I                          |
| Picco di disinserzione            | max. 55 V  |
| Tempo di ritardo alla caduta      | max. 20 ms                                       |
| Codifica                          | A-code   |
| Indicatore LED                    | giallo   |
| Bloccaggio connettore             | M3/M12×1 mm (coppia di serraggio 0.4/0.6 Nm)     |
| Pressacavo                        | M12 (SW13)                                       |
| Grado di protezione               | IP67 a connettore inserito e bloccato (EN 60529) |
| Materiale dispositivo bloccaggio  | Pressofuso di zinco, nichelato opaco             |
| Materiale                         | MSUD (PBT); M12 (PUR)                            |
| adatto per guaina (Ø interno)     | 10 mm  |
| Custodia                          | Plastica, nero (grigio su richiesta)             |

#### Dati generali

|                        |  |
|------------------------|--|
| Grado di inquinamento  | 3  |
| Range temperatura      | -25...+85 °C, a seconda della qualità del cavo |
| Material (guarnizione) | PUR  |

#### Cavi

|  |   |
|--|---|
| N°/diametro del filo                         | 3× 0.75 mm <sup>2</sup>   |
| Isolamento del filo                          | PP (ne num, ve-gia)   |
| Valori catena portacavo                      | 10 Mio.   |
| Materiale (rivestimento)                     | PUR (UL/CSA)  |
| Ø esterno                                    | 5.9 mm ±5%  |
| Raggio di curvatura (mobile)                 | 10× Ø esterno   |
| Range temperatura (fissa)                    | -40...+80 °C  |
| Range temperatura (mobile)                   | -25...+80 °C  |
| Identificazione cavo                         | 636   |
| Tipo di cavo                                 | 3 (PUR)   |
| Certificazioni (cavo)                        | cURus (AWM-Style 20549/10493); CE conform   |
| Peso cavo [G/m]                              | 56,10   |
| Materiale (cavetto)                          | Cavetto rame, scoperto  |
| Resistenza (conduttore)                      | max. 26 Ω/km (20 °C)  |
| Ø filo rigido (conduttore)                   | 0.15 mm   |
| Struttura (conduttore)                       | 42× 0.15 mm (cavetto multi-filo classe 6)   |
| Diametro (conduttore)                        | 3× 0.75 mm <sup>2</sup>   |
| AWG  | simile a AWG 18   |
| Materiale (isolante cavetti)                 | PP  |
| Proprietà del materiale (isolamento cavetto) | Privo di CFC, alogeni, cadmio, silicone e piombo  |
| Durezza Shore (isolamento cavetto)           | 70 ±5 D   |
| Ø cavetto incl. isolamento                   | 1.85 mm ±5%   |
| Colore/numero cavetti                        | ne numerato, ve-gia a strisce longitudinali   |
| Combinazione fili                            | 3 cavetti intrecciati   |
| Schermatura                                  | no  |
| Materiale (rivestimento)                     | PUR   |
| Proprietà materiale (rivestimento)           | Privo di CFC, alogeni, cadmio, silicone e piombo, opaco, bassa adesività, semplice da processare, resistente all'abrasione, resistente a idrolisi a microbi |
| Durezza (rivestimento)                       | 90 ±5 A   |

|                                |   |
|--------------------------------|---|
| Ø esterno (rivestimento)       | 5.9 mm ±5%  |
| Colore (rivestimento)          | nero  |
| Resistenza chimica             | buona resistenza a oli, benzina e agenti chimici (EN 60811-404) |
| Tensione nominale              | 300 V AC  |
| Tensione di prova              | 2500 V AC   |
| Carico di corrente             | a norme DIN VDE 0298-4  |
| Range temperatura (fissa)      | -40...+80 °C, (+90 °C a max. 10 000 ore di funzionamento)       |
| Range temperatura (mobile)     | -25...+80 °C, (+90 °C a max. 10 000 ore di funzionamento)       |
| raggio di curvatura (fisso)    | 5× Ø esterno  |
| Raggio di curvatura (mobile)   | 10× Ø esterno   |
| N. di cicli (catena portacavo) | max. 10 Mio. (25 °C)  |
| Velocità (c. portacavo)        | max. 3 m/s  |
| Accelerazione (c. portacavo)   | max. 10 m/s <sup>2</sup>  |
| Sollecitazioni in torsione     | ±180°/m   |
| N. di cicli                    | max. 2 Mio. (25 °C)   |
| Velocità di torsione           | 35 cicli/min  |
| Colore                         | nero  |

**dati commerciali**

|                            |               |
|----------------------------|---------------|
| EAN                        | 4048879386661 |
| eClass                     | 27279218      |
| Lotto minimo ordinabile    | 1             |
| Numero di tariffa doganale | 85444290      |
| paese di origine           | CZ            |