

M12 mas. 0° / MSUD c.elv. forma A 18mm

PUR-JZ 3x0,75 grigio c. portacavo 1,5m

Forma A (18 mm) – M12, maschio diritto

24 V AC $\pm 20\%$ / DC $\pm 25\%$

LED e circuito di protezione

Ponticellato PE

A-code

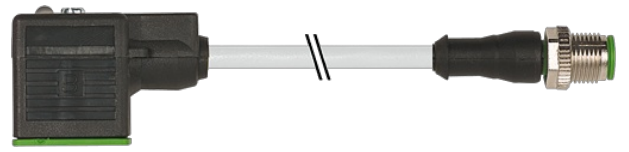
Altre lunghezze secondo disponibilità.

Custodie plastica con buona resistenza contro agenti chimici e oli

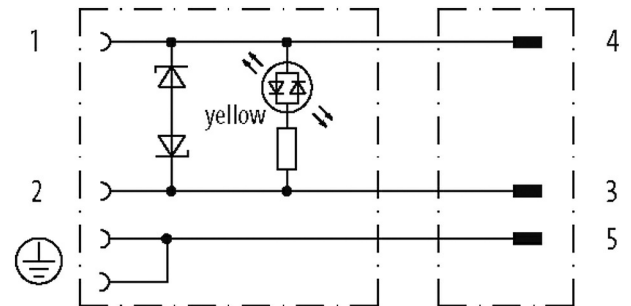
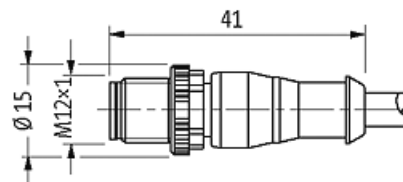
La resistenza agli agenti aggressivi deve essere testata per la singola applicazione. Ulteriori dettagli su richiesta.

[Link al prodotto](#)

Immagine



Height: 30 mm



Female

Male

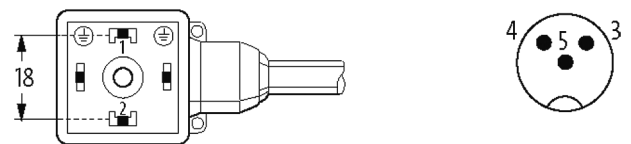


Immagine rappresentativa

Certificazioni

cCSAus

* solo per prodotti con cavo approvato UL/CSA

Forma

Forma

40881

Dati tecnici

Tensione d'esercizio

24 V AC ±20% / DC ±25%

Picco di tensione nominale	0.8 kV
Corrente d'esercizio per contatto	max. 4 A
Corrente assorbita	max. 15 mA
Gruppo materiale	IEC 60664-1, category I
Picco di disinserzione	max. 55 V
Tempo di ritardo alla caduta	max. 20 ms
Codifica	A-code
Indicatore LED	giallo
Bloccaggio connettore	M3/M12×1 mm (coppia di serraggio 0.4/0.6 Nm)
Pressacavo	M12 (SW13)
Grado di protezione	IP67 a connettore inserito e bloccato (EN 60529)
Materiale dispositivo bloccaggio	Pressofuso di zinco, nichelato opaco
Materiale	MSUD (PBT); M12 (PUR)
adatto per guaina (Ø interno)	10 mm
Custodia	Plastica, nero (grigio su richiesta)

Dati generali

Grado di inquinamento	3
Range temperatura	-25...+85 °C, a seconda della qualità del cavo
Material (guarnizione)	PUR

Cavi

N°/diametro del filo	3× 0.75 mm ²
Isolamento del filo	PVC (ne num, ve-gia)
Valori catena portacavo	2 Mio.
Materiale (rivestimento)	PUR/PVC (UL/CSA)
Ø esterno	5.9 mm ±5%
Raggio di curvatura (mobile)	15× Ø esterno
Range temperatura (fissa)	-30...+80 °C
Range temperatura (mobile)	-5...+80 °C
Identificazione cavo	226
Tipo di cavo	2 (PUR/PVC)
Certificazioni (cavo)	UL (AWM-Style 20549/1731), CSA; CE conform
Peso cavo [G/m]	55,33
Materiale (cavetto)	Cavetto rame, scoperto
Resistenza (conduttore)	max. 26 Ω/km (20 °C)
Ø filo rigido (conduttore)	0.15 mm
Struttura (conduttore)	42× 0.15 mm (cavetto multi-filo classe 6)
Diametro (conduttore)	3× 0.75 mm ²
AWG	simile a AWG 18
Materiale (isolante cavetti)	PVC
Proprietà del materiale (isolamento cavetto)	Privo di CFC, cadmio, silicone e piombo
Durezza Shore (isolamento cavetto)	43 ±5 D
Ø cavetto incl. isolamento	1.8 mm ±5%
Colore/numero cavetti	ne numerato, ve-gia a strisce longitudinali
Combinazione fili	3 cavetti intrecciati
Schermatura	no
Materiale (rivestimento)	PUR/PVC
Proprietà materiale (rivestimento)	Privo di CFC, alogeni, cadmio, silicone e piombo, opaco, bassa adesività, semplice da processare, resistente all'abrasione, resistente a idrolisi a microbi
Durezza (rivestimento)	80 ±5 A (sotto-rivestimento PVC); 85 ±5 A (rivestimento PUR)

Ø esterno (rivestimento)	5.9 mm ±5%
Colore (rivestimento)	grigio
Resistenza chimica	buona resistenza a oli, benzina e agenti chimici
Tensione nominale	UL 300 V AC
Tensione di prova	2000 V AC
Carico di corrente	a norme DIN VDE 0298-4
Range temperatura (fissa)	-30...+80 °C
Range temperatura (mobile)	-5...+80 °C
raggio di curvatura (fisso)	10× Ø esterno
Raggio di curvatura (mobile)	15× Ø esterno
N. di cicli (catena portacavo)	max. 2 Mio. (25 °C)
Corsa (c. portacavo)	max. 5 m (horizontal)
Velocità (c. portacavo)	max. 3.3 m/s
Accelerazione (c. portacavo)	max. 5 m/s ²
Colore	grigio

dati commerciali

EAN	4048879152570
eClass	27279218
Lotto minimo ordinabile	1
Numero di tariffa doganale	85444290
paese di origine	CZ