

M12 mas. 0° / M8 fem. 90°

PVC 3x0,25 giallo, 3,5m

Maschio diritto – femmina 90°

M12 – M8, 3 poli

Cod. 7005 - M12/M8 Lite - (vite esagonale plastica) su richiesta
con portatarghetta

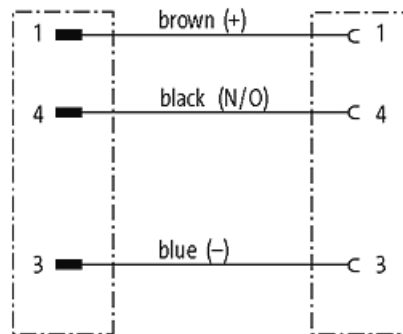
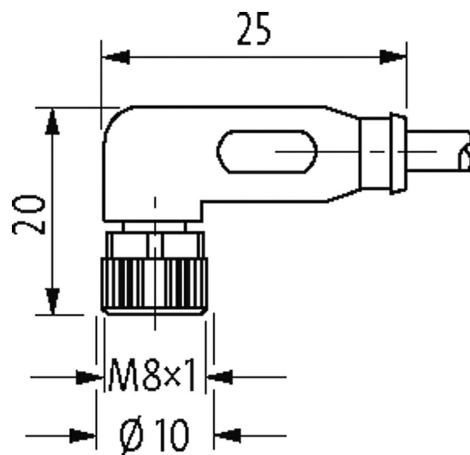
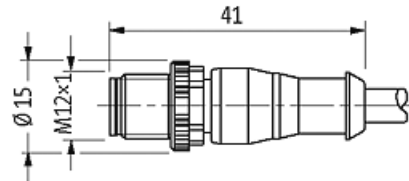
Custodie plastica con buona resistenza contro agenti chimici e oli

La resistenza agli agenti aggressivi deve essere testata per la singola applicazione. Ulteriori dettagli su richiesta.

Altre lunghezze secondo disponibilità.

[Link al prodotto](#)

Immagine



Male

Female

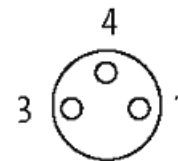
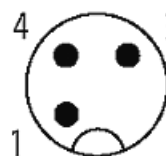


Immagine rappresentativa

Certificazioni



* solo per prodotti con cavo approvato UL/CSA

| Forma | |
|--|---|
| Forma | 40601 |
| Dati tecnici | |
| Tensione d'esercizio | max. 50 V AC/60 V DC |
| Tensione d'esercizio (solo UL listed) | max. 30 V AC/DC |
| Picco di tensione nominale | 1.5 kV |
| Corrente d'esercizio per contatto | max. 4 A |
| Gruppo materiale | IEC 60664-1, category I |
| N. di poli | 3 |
| Codifica | A-code |
| Bloccaggio connettore | Filettatura (M8/M12×1 mm) coppia di serraggio 0.4/0.6 Nm, autobloccante |
| Pressacavo | M8 (SW9), M12 (SW13) |
| Grado di protezione | IP67 a connettore inserito e bloccato (EN 60529) |
| Materiale dispositivo bloccaggio | Pressofuso di zinco, nichelato opaco |
| Materiale | PUR |
| adatto per guaina (Ø interno) | M12 (10 mm); M8 (6.5 mm) |
| Dati generali | |
| Norme | DIN EN 61076-2-101 (M12), DIN EN 61076-2-104 (M8) |
| Grado di inquinamento | 3 |
| Tipo di fissaggio | inserito, bloccato |
| Materiale (superficie custodia) | Lega di rame |
| Materiale (superficie di contatto) | Au |
| Material (guarnizione) | FKM |
| Range temperatura | -25...+85 °C, a seconda della qualità del cavo |
| Cavi | |
| N°/diametro del filo | 3× 0.25 mm ² |
| Isolamento del filo | PVC (ma, bl, ne) |
| Colore | giallo |
| Materiale (rivestimento) | PVC (UL/CSA) |
| Ø esterno | 4.5 mm ±5% |
| Raggio di curvatura (mobile) | 10× Ø esterno |
| Range temperatura (fissa) | -30...+80 °C |
| Range temperatura (mobile) | -5...+80 °C |
| Identificazione cavo | 010 |
| Tipo di cavo | 1 (PVC) |
| Certificazioni (cavo) | UL (AWM-Style 2464/1731), CSA |
| Peso cavo [G/m] | 29,37 |
| Materiale (cavetto) | Cavetto rame, scoperto |
| Resistenza (conduttore) | max. 79 Ω/km (20 °C) |
| Ø filo rigido (conduttore) | 0.15 mm |
| Struttura (conduttore) | 14× 0.15 mm (cavetto multi-filo classe 5) |
| Diametro (conduttore) | 3× 0.25 mm ² |
| AWG | simile a AWG 24 |
| Materiale (isolante cavetti) | PVC |
| Proprietà del materiale (isolamento cavetto) | Privo di CFC, cadmio, silicone e piombo |
| Durezza Shore (isolamento cavetto) | 45 ±5 D |
| Ø cavetto incl. isolamento | 1.25 mm ±5% |
| Colore/numero cavetti | ma, ne, bl |

| | |
|------------------------------------|--|
| Combinazione fili | 3 cavetti intrecciati |
| Schermatura | no |
| Materiale (rivestimento) | PVC |
| Proprietà materiale (rivestimento) | Privo di CFC, cadmio, silicone e piombo |
| Durezza (rivestimento) | 85 ±5 A |
| Ø esterno (rivestimento) | 4.5 mm ±5% |
| Colore (rivestimento) | giallo |
| Resistenza chimica | buona resistenza a oli, benzina e agenti chimici |
| Tensione nominale | UL 300 V AC |
| Tensione di prova | 2000 V AC |
| Carico di corrente | a norme DIN VDE 0298-4 |
| Range temperatura (fissa) | -30...+80 °C |
| Range temperatura (mobile) | -5...+80 °C |
| raggio di curvatura (fisso) | 5× Ø esterno |
| Raggio di curvatura (mobile) | 10× Ø esterno |

dati commerciali

| | |
|----------------------------|---------------|
| EAN | 4048879161657 |
| eClass | 27279218 |
| Lotto minimo ordinabile | 1 |
| Numero di tariffa doganale | 85444290 |
| paese di origine | DE |