

**M12 mas. 0° / M12 fem. 0° A-code schermato**

PUR 5x0,34 schermato grigio UL/CSA+c. portacavo 40m

Maschio diritto – femmina diritto

M12 – M12, 5 poli

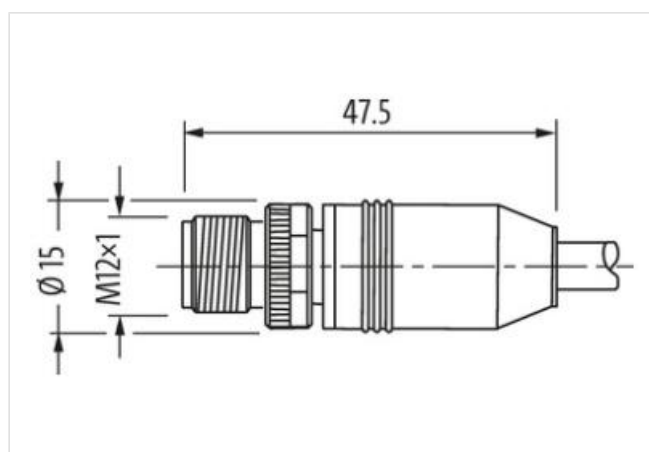
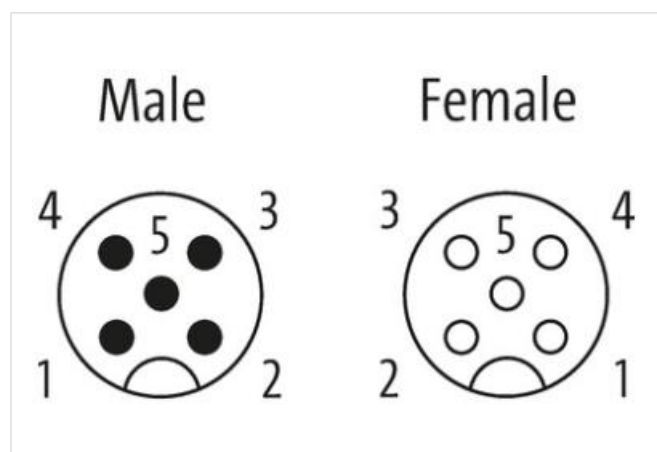
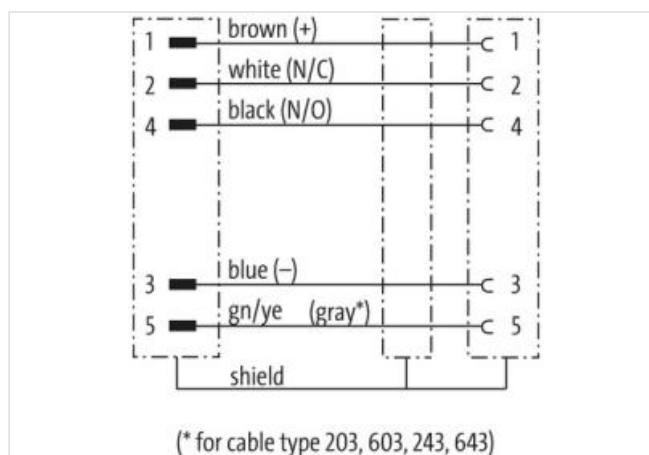
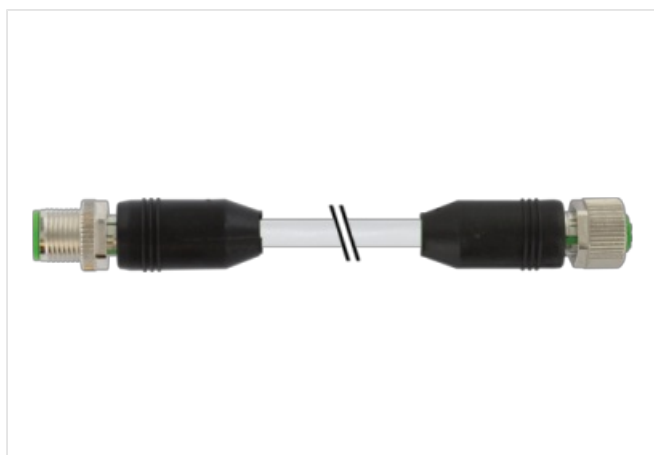
A-code

schermato

Custodie plastica con buona resistenza contro agenti chimici e oli

La resistenza agli agenti aggressivi deve essere testata per la singola applicazione. Ulteriori dettagli su richiesta.

Altre lunghezze secondo disponibilità.

[Link al prodotto](#)**Immagine**

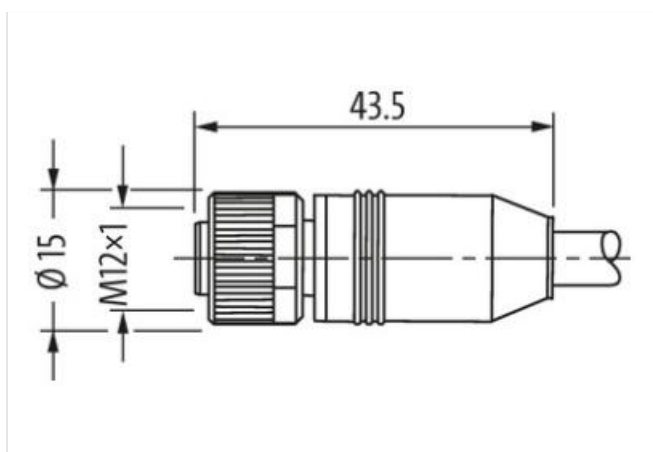
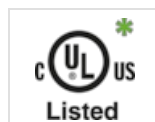


Immagine rappresentativa



\* solo per prodotti con cavo approvato  
UL/CSA

Forma	
Forma	40521
Dati tecnici	
Tensione d'esercizio	max. 60 V AC/DC
Tensione d'esercizio (solo UL listed)	30 V AC/DC
Picco di tensione nominale	1.5 kV
Corrente d'esercizio per contatto	max. 4 A
N. di poli	5
Gruppo materiale	IEC 60664-1, category I
Codifica	A-code
Indicatore LED	no
Bloccaggio connettore	Filettatura (M12x1 mm) coppia di serraggio 0.6 Nm autobloccante
Grado di protezione	IP65, IP66K, IP67 a connettore inserito e bloccato (EN 60529)
Materiale	PUR
Materiale dispositivo bloccaggio	Pressofuso di zinco, nichelato opaco
adatto per guaina (Ø interno)	senza
Pressacavo	M12 (SW13)
Dati generali	
Norme	DIN EN 61076-2-101 (M12)
Tipo di fissaggio	inserito, bloccato
Materiale (morsetti)	Lega di rame
Materiale (superficie di contatto)	Au
Material (guarnizione)	FKM
Grado di inquinamento	3
Range temperatura	-25...+85 °C, a seconda della qualità del cavo
Cavi	
Identificazione cavo	242
Tipo di cavo	3 (PUR)
Certificazioni (cavo)	cURus (AWM-Style 20549/10493); CE conform

Peso cavo [G/m]	57,2 g
Materiale (cavetto)	Cavetto rame, scoperto
Resistenza (conduttore)	max. 57 $\Omega$ /km (20 °C)
Ø filo rigido (conduttore)	0.1 mm
Struttura (conduttore)	42× 0.1 mm (cavetto multi-filo classe 6)
Diametro (conduttore)	5× 0.34 mm <sup>2</sup>
AWG	simile a AWG 22
Materiale (isolante cavetti)	PP
Proprietà del materiale (isolamento cavetto)	Privo di CFC, alogeni, cadmio, silicone e piombo
Durezza Shore (isolamento cavetto)	70 ±5 D
Ø cavetto incl. isolamento	1.25 mm ±5%
Colore/numero cavetti	ma, ne, bl, bi, ve-gia a strisce longitudinali
Combinazione fili	5 cavetti intrecciati intorno a un nucleo centrale
Schermatura	si
Protezione (tipo)	Copper braid
optical shield cover	min. 80%
Materiale (rivestimento)	PUR
Proprietà materiale (rivestimento)	Privo di CFC, alogeni, cadmio, silicone e piombo, opaco, bassa adesività, semplice da processare, resistente all'abrasione, resistente a idrolisi a microbi
Durezza (rivestimento)	90 ±5 A
Ø esterno (rivestimento)	5.6 mm ±5%
Colore (rivestimento)	grigio
Resistenza chimica	buona resistenza a oli, benzina e agenti chimici (EN 60811-404)
Resistenza termica	flame retardand UL 1581 Section 1090 (H), CSA FT2 / IEC 60332-2-2
Tensione nominale	300 V AC
Tensione di prova	2000 V AC
Carico di corrente	a norme DIN VDE 0298-4
Range temperatura (fissa)	-40...+80 °C, (+90 °C a max. 10 000 ore di funzionamento)
Range temperatura (mobile)	-25...+80 °C, (+90 °C a max. 10 000 ore di funzionamento)
raggio di curvatura (fisso)	5× Ø esterno
Raggio di curvatura (mobile)	10× Ø esterno
N. di cicli (catena portacavo)	max. 5 Mio. (25 °C)
Velocità (c. portacavo)	max. 3.3 m/s
Accelerazione (c. portacavo)	max. 5 m/s <sup>2</sup>
Sollecitazioni in torsione	±30°/m
N. di cicli	max. 2 Mio. (25 °C)
Velocità di torsione	35 cicli/min
Product article number of manufacturer	7000-40521-2424000
Lunghezza	40 m