

M12 mas. 90° / M12 fem. 90°

PVC-OB 4x0,34 giallo 1m

Maschio 90° – femmina 90°

M12 – M12, 4 poli

Cod. 7005 - M12 Lite - (vite esagonale plastica) su richiesta

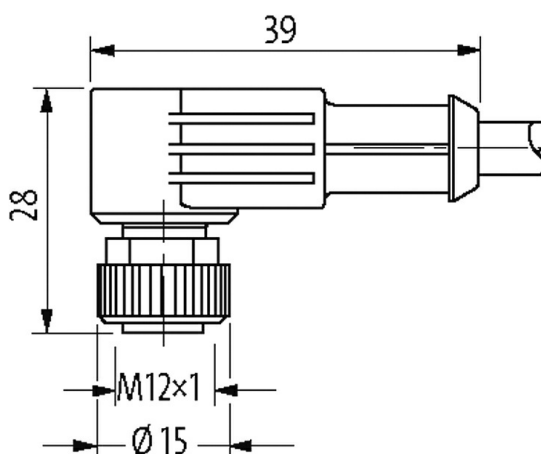
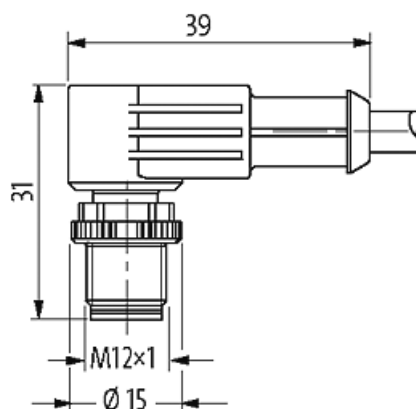
Custodie plastica con buona resistenza contro agenti chimici e oli

La resistenza agli agenti aggressivi deve essere testata per la singola applicazione. Ulteriori dettagli su richiesta.

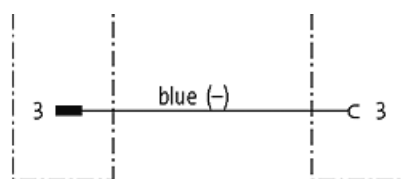
Altre lunghezze secondo disponibilità.

[Link al prodotto](#)

Immagine



1	■	brown (+)	C 1
2	■	white (N/C)	C 2
4	■	black (N/O)	C 4



Male

Female

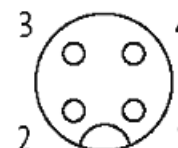


Immagine rappresentativa

Certificazioni



* solo per prodotti con cavo approvato UL/CSA

Forma

Forma 40261

Dati tecnici

Tensione d'esercizio	max. 250 V AC/DC
Tensione d'esercizio (solo UL listed)	max. 30 V AC/DC
Corrente d'esercizio per contatto	max. 4 A
Gruppo materiale	IEC 60664-1, category I
Codifica	A-code
Bloccaggio connettore	Filettatura (M12×1 mm) coppia di serraggio 0.6 Nm) autobloccante
Pressacavo	M12 (SW13)
Grado di protezione	IP66K, IP67 a connettore inserito e bloccato (EN 60529)
Materiale	PUR
adatto per guaina (Ø interno)	10 mm

Dati generali

Norme	DIN EN 61076-2-101 (M12)
Grado di inquinamento	3
Range temperatura	-25...+85 °C, a seconda della qualità del cavo

Cavi

N°/diametro del filo	4× 0.34 mm ²
Isolamento del filo	PVC (ma, bi, bl, ne)
Materiale (rivestimento)	PVC (UL/CSA)
Ø esterno	5.0 mm ±5%
Raggio di curvatura (mobile)	10× Ø esterno
Range temperatura (fissa)	-30...+80 °C
Range temperatura (mobile)	-5...+80 °C
Identificazione cavo	014
Tipo di cavo	1 (PVC)
Certificazioni (cavo)	UL (AWM-Style 2464/1731), CSA

Peso cavo [G/m]	40,70
Materiale (cavetto)	Cavetto rame, scoperto
Resistenza (conduttore)	max. 60 Ω /km (20 °C)
Ø filo rigido (conduttore)	0.15 mm
Struttura (conduttore)	19× 0.15 mm (cavetto multi-filo classe 5)
Diametro (conduttore)	4× 0.34 mm ²
AWG	simile a AWG 22
Materiale (isolante cavetti)	PVC
Proprietà del materiale (isolamento cavetto)	Privo di CFC, cadmio, silicone e piombo
Durezza Shore (isolamento cavetto)	45 ±5 D
Ø cavetto incl. isolamento	1.25 mm ±5%
Colore/numero cavetti	ma, ne, bl, bi
Combinazione fili	4 cavetti intrecciati
Schermatura	no
Materiale (rivestimento)	PVC
Proprietà materiale (rivestimento)	Privo di CFC, cadmio, silicone e piombo
Durezza (rivestimento)	85 ±5 A
Ø esterno (rivestimento)	5.0 mm ±5%
Colore (rivestimento)	giallo
Resistenza chimica	buona resistenza a oli, benzina e agenti chimici
Tensione nominale	UL 300 V AC
Tensione di prova	2000 V AC
Carico di corrente	a norme DIN VDE 0298-4
Range temperatura (fissa)	-30...+80 °C
Range temperatura (mobile)	-5...+80 °C
raggio di curvatura (fisso)	5× Ø esterno
Raggio di curvatura (mobile)	10× Ø esterno
Colore	giallo
dati commerciali	
EAN	4048879519717
eClass	27279218
Lotto minimo ordinabile	1
Numero di tariffa doganale	85444290
paese di origine	DE