

**M12 mas. 90° / M12 fem. 90°**

PVC-OB 4x0,34 giallo 0,6m

Maschio 90° – femmina 90°

M12 – M12, 4 poli

Cod. 7005 - M12 Lite - (vite esagonale plastica) su richiesta

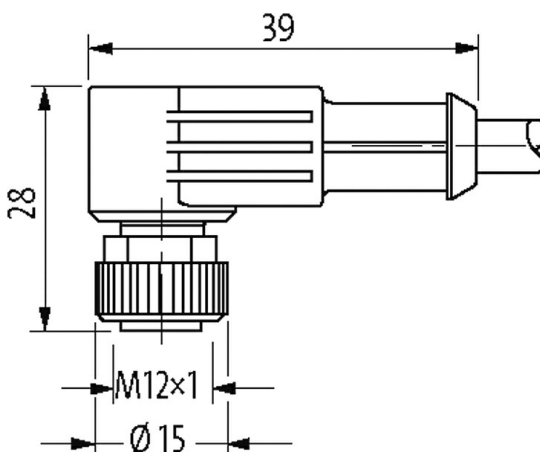
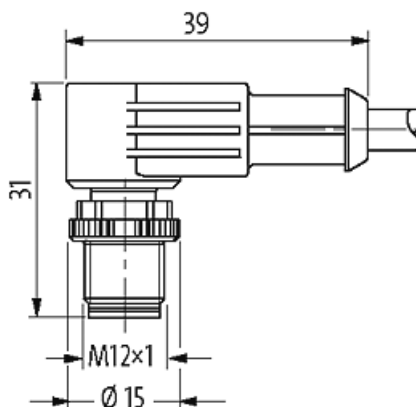
Custodie plastica con buona resistenza contro agenti chimici e oli

La resistenza agli agenti aggressivi deve essere testata per la singola applicazione. Ulteriori dettagli su richiesta.

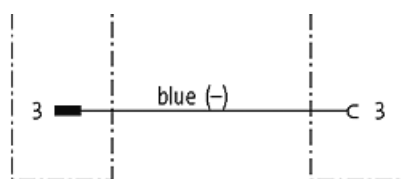
Altre lunghezze secondo disponibilità.

[Link al prodotto](#)

Immagine



|   |   |             |     |
|---|---|-------------|-----|
| 1 | ■ | brown (+)   | C 1 |
| 2 | ■ | white (N/C) | C 2 |
| 4 | ■ | black (N/O) | C 4 |



Male

Female

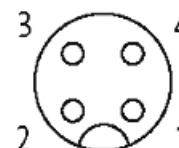
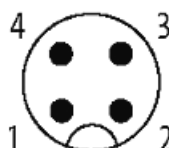


Immagine rappresentativa

### Certificazioni



\* solo per prodotti con cavo approvato UL/CSA

### Forma

Forma 40261

### Dati tecnici

|                                       |  |
|---------------------------------------|--|
| Tensione d'esercizio                  | max. 250 V AC/DC   |
| Tensione d'esercizio (solo UL listed) | max. 30 V AC/DC  |
| Corrente d'esercizio per contatto     | max. 4 A   |
| Gruppo materiale                      | IEC 60664-1, category I  |
| Codifica                              | A-code   |
| Bloccaggio connettore                 | Filettatura (M12×1 mm) coppia di serraggio 0.6 Nm) autobloccante |
| Pressacavo                            | M12 (SW13)   |
| Grado di protezione                   | IP66K, IP67 a connettore inserito e bloccato (EN 60529)          |
| Materiale                             | PUR  |
| adatto per guaina (Ø interno)         | 10 mm  |

### Dati generali

|                       |  |
|-----------------------|--|
| Norme                 | DIN EN 61076-2-101 (M12)                       |
| Grado di inquinamento | 3  |
| Range temperatura     | -25...+85 °C, a seconda della qualità del cavo |

### Cavi

|                              |                               |
|------------------------------|-------------------------------|
| N°/diametro del filo         | 4× 0.34 mm <sup>2</sup>       |
| Isolamento del filo          | PVC (ma, bi, bl, ne)          |
| Materiale (rivestimento)     | PVC (UL/CSA)                  |
| Ø esterno                    | 5.0 mm ±5%                    |
| Raggio di curvatura (mobile) | 10× Ø esterno                 |
| Range temperatura (fissa)    | -30...+80 °C                  |
| Range temperatura (mobile)   | -5...+80 °C                   |
| Identificazione cavo         | 014                           |
| Tipo di cavo                 | 1 (PVC)                       |
| Certificazioni (cavo)        | UL (AWM-Style 2464/1731), CSA |

|  |  |
|--|--|
| Peso cavo [G/m]                              | 40,70  |
| Materiale (cavetto)                          | Cavetto rame, scoperto                           |
| Resistenza (conduttore)                      | max. 60 $\Omega$ /km (20 °C)                     |
| Ø filo rigido (conduttore)                   | 0.15 mm  |
| Struttura (conduttore)                       | 19× 0.15 mm (cavetto multi-filo classe 5)        |
| Diametro (conduttore)                        | 4× 0.34 mm <sup>2</sup>                          |
| AWG  | simile a AWG 22                                  |
| Materiale (isolante cavetti)                 | PVC  |
| Proprietà del materiale (isolamento cavetto) | Privo di CFC, cadmio, silicone e piombo          |
| Durezza Shore (isolamento cavetto)           | 45 ±5 D  |
| Ø cavetto incl. isolamento                   | 1.25 mm ±5%                                      |
| Colore/numero cavetti                        | ma, ne, bl, bi                                   |
| Combinazione fili                            | 4 cavetti intrecciati                            |
| Schermatura                                  | no   |
| Materiale (rivestimento)                     | PVC  |
| Proprietà materiale (rivestimento)           | Privo di CFC, cadmio, silicone e piombo          |
| Durezza (rivestimento)                       | 85 ±5 A  |
| Ø esterno (rivestimento)                     | 5.0 mm ±5%                                       |
| Colore (rivestimento)                        | giallo   |
| Resistenza chimica                           | buona resistenza a oli, benzina e agenti chimici |
| Tensione nominale                            | UL 300 V AC                                      |
| Tensione di prova                            | 2000 V AC  |
| Carico di corrente                           | a norme DIN VDE 0298-4                           |
| Range temperatura (fissa)                    | -30...+80 °C                                     |
| Range temperatura (mobile)                   | -5...+80 °C                                      |
| raggio di curvatura (fisso)                  | 5× Ø esterno                                     |
| Raggio di curvatura (mobile)                 | 10× Ø esterno                                    |
| Colore                                       | giallo   |
| <b>dati commerciali</b>                      |  |
| EAN  | 4048879519700                                    |
| eClass                                       | 27279218   |
| Lotto minimo ordinabile                      | 1  |
| Numero di tariffa doganale                   | 85444290   |
| paese di origine                             | DE   |