

**M12 fem. 90° con cavo**

PVC-OB 12x0,14 nero 30m

Femmina 90°

M12, 12 poli

Cod. 7005 - M12 Lite - (vite esagonale plastica) su richiesta  
con portatarghetta

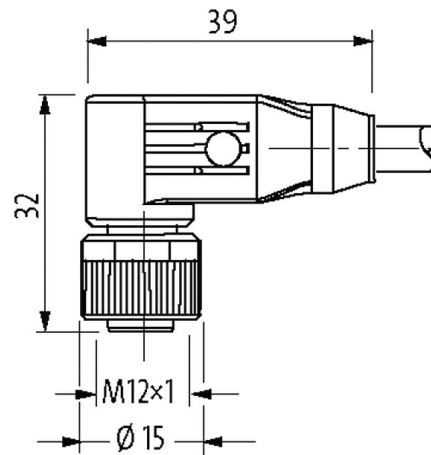
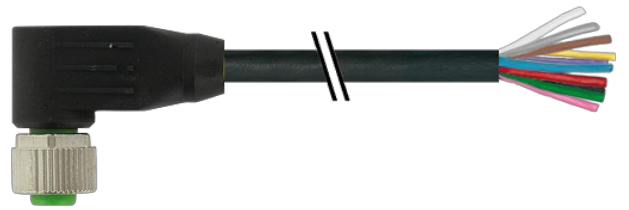
Custodie plastica con buona resistenza contro agenti chimici e oli

La resistenza agli agenti aggressivi deve essere testata per la singola applicazione. Ulteriori dettagli su richiesta.

Altre lunghezze secondo disponibilità.

[Link al prodotto](#)

Immagine



1	brown
2	blue
3	white
4	green
5	pink
6	yellow
7	black
8	gray
9	red
10	violet
11	gray/pink
12	red/blue

Female

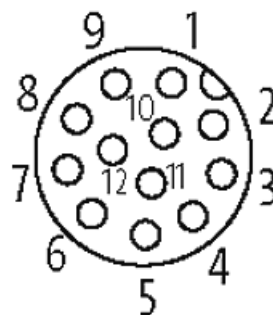


Immagine rappresentativa

**Certificazioni**

cCSAus

\* solo per prodotti con cavo approvato UL/CSA

### Forma

Forma 19061

### Dati tecnici

Tensione d'esercizio	max. 30 V AC/DC
Corrente d'esercizio per contatto	max. 1.5 A
Bloccaggio connettore	Filettatura (M12×1 mm) coppia di serraggio 0.6 Nm autobloccante
Pressacavo	M12 (SW13)
Grado di protezione	IP65, IP66K, IP67 a connettore inserito e bloccato (EN 60529)

### Dati generali

Norme	DIN EN 61076-2-101 (M12)
Range temperatura	-25...+85 °C, a seconda della qualità del cavo

### Cavi

N°/diametro del filo	12× 0.14 mm <sup>2</sup>
Isolamento del filo	PVC (ma, bl, bi, ve, rosa, gia, ne, gr, ro, vi, gr-rosa, ro-bl)
Materiale (rivestimento)	PVC
Ø esterno	6.0 mm ±5%
Raggio di curvatura (mobile)	10× Ø esterno
Range temperatura (fissa)	-30...+70 °C
Range temperatura (mobile)	-5...+70 °C
Identificazione cavo	702
Tipo di cavo	1 (PVC)
Certificazioni (cavo)	CE conform
Peso cavo [G/m]	55,00
Materiale (cavetto)	Cavetto rame, scoperto
Resistenza (conduttore)	max. 138 Ω/km (20 °C)
Ø filo rigido (conduttore)	0.1 mm
Struttura (conduttore)	18× 0.1 mm (cavetto multi-filo classe 6)
Diametro (conduttore)	12× 0.14 mm <sup>2</sup>
AWG	simile a AWG 26
Materiale (isolante cavetti)	PVC
Proprietà del materiale (isolamento cavetto)	Privo di CFC, cadmio, silicone e piombo
Durezza Shore (isolamento cavetto)	85 ±5 A
Ø cavetto incl. isolamento	1.0 mm ±5%
Colore/numero cavetti	ma, ro, gr, ne, gia, rosa, ve, bi, bl, ro-bl, gr-rosa, vi
Combinazione fili	Cavetti intrecciati ro-bl, ve-rosa e vi, su questo sono avvolti tutti gli altri cavetti
Schermatura	no
Materiale (rivestimento)	PVC
Proprietà materiale (rivestimento)	Privo di CFC, cadmio, silicone e piombo, opaco, bassa adesività, semplice da processare, resistente all'abrasione
Durezza (rivestimento)	75 ±5 A
Ø esterno (rivestimento)	6.0 mm ±5%
Colore (rivestimento)	nero
Resistenza chimica	buona resistenza a oli, benzina e agenti chimici
Tensione nominale	300 V
Tensione di prova	1500 V AC
Range temperatura (fissa)	-30...+70 °C

Range temperatura (mobile)	-5...+70 °C
Raggio di curvatura (mobile)	10× Ø esterno
Colore	nero

**dati commerciali**

EAN	4048879527712
eClass	27279218
Lotto minimo ordinabile	1
Numero di tariffa doganale	85444290
paese di origine	DE