

MSUD conn. elettrov. forma A 18mm con cavo

PUR-JZ(STV) 3x0,75 nero robot+catena portacavo 10m

MSUD

Forma A (18 mm)

110 V AC/DC $\pm 10\%$

LED e circuito di protezione

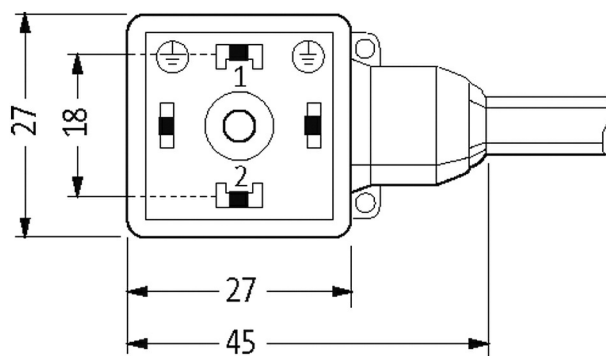
Altre lunghezze secondo disponibilità.

Custodie plastica con buona resistenza contro agenti chimici e oli

La resistenza agli agenti aggressivi deve essere testata per la singola applicazione. Ulteriori dettagli su richiesta.

[Link al prodotto](#)

Immagine



Height: 30 mm

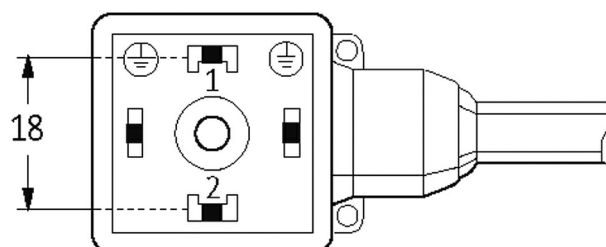
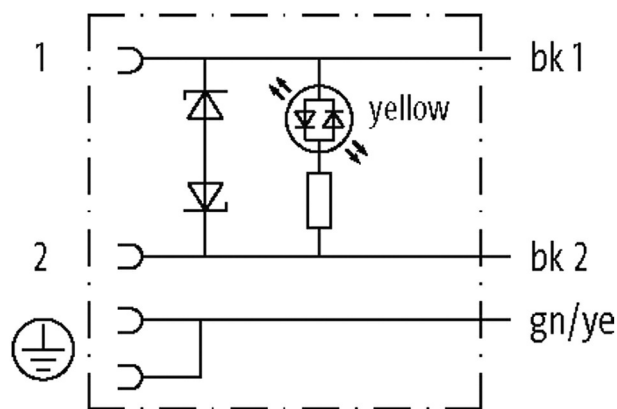


Immagine rappresentativa

Certificazioni

cCSAus

* solo per prodotti con cavo approvato UL/CSA

Forma

Forma 18041

Dati tecnici

Tensione d'esercizio	110 V AC/DC ±10%
Corrente d'esercizio per contatto	max. 4 A
Picco di disinserzione	max. 250 V
Tempo di ritardo alla caduta	max. 20 ms
Bloccaggio connettore	M3 (coppia di serraggio 0.4 Nm)
Custodia	Plastica, nero (grigio su richiesta)
Grado di protezione	IP67 a connettore inserito e bloccato (EN 60529)

Dati generali

Range temperatura	-25...+85 °C, a seconda della qualità del cavo
-------------------	--

Cavi

N°/diametro del filo	3× 0.75 mm ²
Isolamento del filo	PP (ne num, ve-gia)
Valori catena portacavo	10 Mio.
Materiale (rivestimento)	PUR (UL/CSA), welding spark
Ø esterno	5.2 mm ±5%
Raggio di curvatura (mobile)	10× Ø esterno
Range temperatura (fissa)	-40...+80 °C
Range temperatura (mobile)	-25...+80 °C
Identificazione cavo	656
Tipo di cavo	5 (PUR schweißfunkenbeständig)
Certificazioni (cavo)	cURus (AWM-Style 20549/10493); CE conform
Peso cavo [G/m]	48,40
Materiale (cavetto)	Cavetto rame, scoperto
Resistenza (conduttore)	max. 26 Ω/km (20 °C)
Ø filo rigido (conduttore)	0.15 mm
Struttura (conduttore)	42× 0.15 mm (cavetto multi-filo classe 6)
Diametro (conduttore)	3× 0.75 mm ²
AWG	simile a AWG 18
Materiale (isolante cavetti)	PP
Proprietà del materiale (isolamento cavetto)	Privo di CFC, alogeni, cadmio, silicone e piombo
Durezza Shore (isolamento cavetto)	58 ±3 D
Ø cavetto incl. isolamento	1.7 mm ±5%
Colore/numero cavetti	ne numerato, ve-gia a strisce longitudinali
Combinazione fili	3 cavetti intrecciati
Schermatura	no
Materiale (rivestimento)	PUR
Proprietà materiale (rivestimento)	Privo di CFC, alogeni, cadmio, silicone e piombo, opaco, bassa adesività, semplice da processare, resistente all'abrasione, resistente a idrolisi, microbi e scintille di saldatura
Durezza (rivestimento)	58 ±3 D
Ø esterno (rivestimento)	5.2 mm ±5%
Colore (rivestimento)	nero
Resistenza chimica	buona resistenza a oli, benzina e agenti chimici (EN 60811-404)
Tensione nominale	300 V AC
Tensione di prova	2500 V AC
Carico di corrente	a norme DIN VDE 0298-4
Range temperatura (fissa)	-40...+80 °C, (+90 °C a max. 10 000 ore di funzionamento)

Range temperatura (mobile)	-25...+80 °C, (+90 °C a max. 10 000 ore di funzionamento)
raggio di curvatura (fisso)	5x Ø esterno
Raggio di curvatura (mobile)	10x Ø esterno
N. di cicli (catena portacavo)	max. 10 Mio. (25 °C)
Corsa (c. portacavo)	max. 5 m (horizontal)
Velocità (c. portacavo)	max. 3.3 m/s
Accelerazione (c. portacavo)	max. 5 m/s ²
Sollecitazioni in torsione	±360°/m
N. di cicli	max. 1 Mio. (25 °C)
Velocità di torsione	35 cicli/min
Colore	nero

dati commerciali

EAN	4048879660075
eClass	27279218
Lotto minimo ordinabile	1
Numero di tariffa doganale	85444290
paese di origine	CZ