

M12 m.,90° scherm., D-COD, ETHERNET

PUR 2x2xAWG22 schermato verde 2.5

Ethernet CAT5

Maschio 90°

M12, 4 poli

D-code

schermato

Caratteristiche di trasmissione con trasmissione canale fino a 100 m

Altre lunghezze secondo disponibilità.

Custodie plastica con buona resistenza contro agenti chimici e oli

La resistenza agli agenti aggressivi deve essere testata per la singola applicazione. Ulteriori dettagli su richiesta.

[Link al prodotto](#)

Immagine

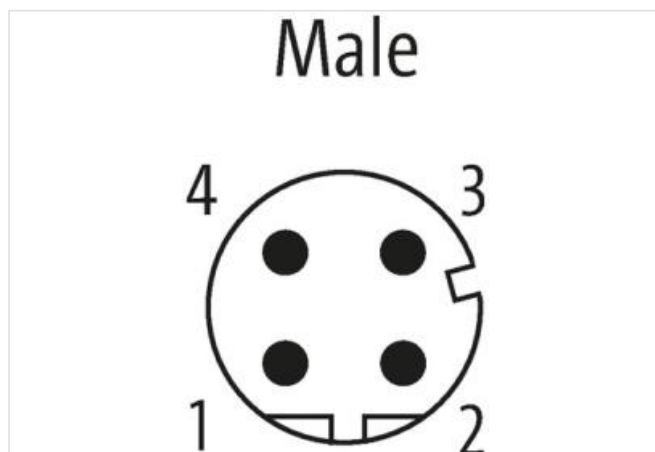
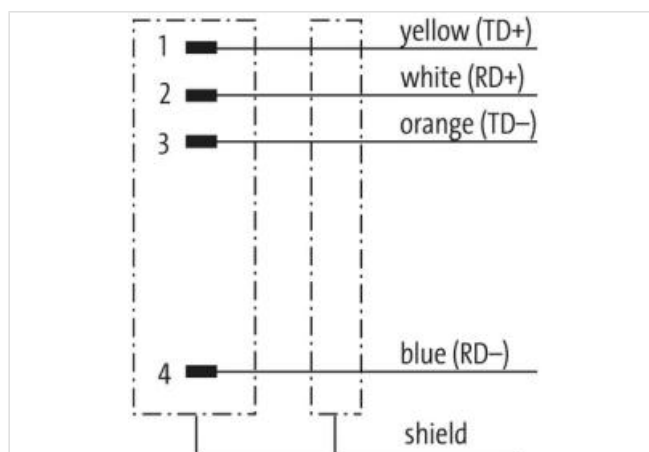
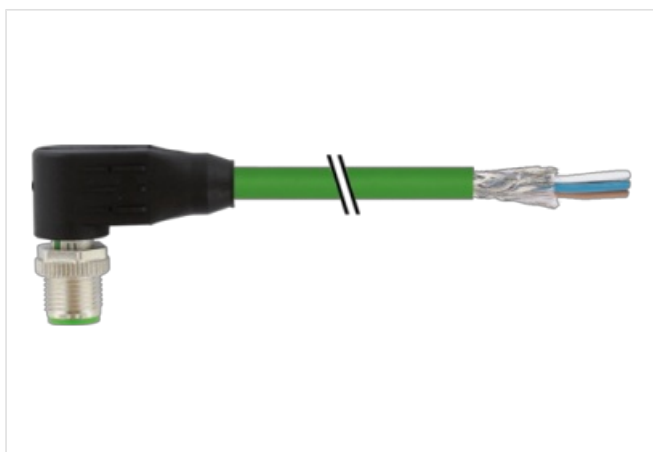
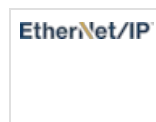
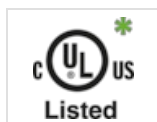
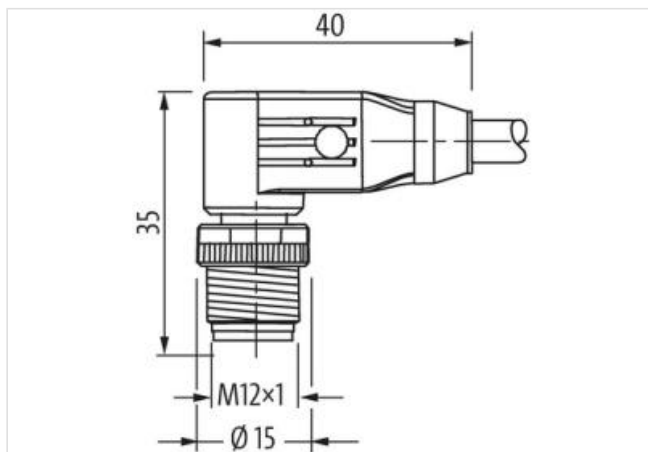


Immagine rappresentativa



* solo per prodotti con cavo approvato
UL/CSA

Forma	
Forma	14561
Dati tecnici	
Tensione d'esercizio	max. 60 V DC
Picco di tensione nominale	1.5 kV
Corrente d'esercizio per contatto	max. 1.5 A
Parametri di trasmissione	CAT5, Class D (ISO/IEC 11801:2002), (EN 50173-1)
Velocità di trasmissione	fino a 100 Mbit/s full duplex
Gruppo materiale	IEC 60664-1, category I
Codifica	D-code
Bloccaggio connettore	Filettatura (M12×1 mm) coppia di serraggio 0.6 Nm autobloccante
Grado di protezione	IP65, IP66K, IP67 a connettore inserito e bloccato (EN 60529)
Materiale	PUR
Materiale dispositivo bloccaggio	Pressofuso di zinco, nichelato opaco
adatto per guaina (Ø interno)	senza
Pressacavo	M12 (SW13)
Dati generali	
Norme	DIN EN 61076-2-101 (M12)
Grado di inquinamento	3
Lunghezza di spelatura (rivestimento)	20 mm
Range temperatura	-25...+85 °C, a seconda della qualità del cavo
Cavi	
Identificazione cavo	796
Certificazioni (cavo)	cURus (AWM-Style 20549/11602), CE-conform
Peso cavo [G/m]	69,3 g
Materiale (cavetto)	Cavetto rame, scoperto
Resistenza (conduttore)	max. 55 Ω/km (20 °C)
Struttura (conduttore)	7× 0.254 mm
Diametro (conduttore)	1× 4× AWG22/7
Materiale (isolante cavetti)	PE
Ø cavetto incl. isolamento	1.4 mm ±5%
Colore/numero cavetti	bi, gia, bl, ar
Schermatura	si
Protezione (tipo)	Copper braid
optical shield cover	min. 85%
Materiale (rivestimento)	PUR
Proprietà materiale (rivestimento)	Privo di CFC, alogeni, cadmio, silicene e piombo, opaco, bassa adesività, semplice da processare, resistente all'abrasione, resistente a idrolisi a microbi
Ø esterno (rivestimento)	6.7 mm ±5%
Colore (rivestimento)	verde
Resistenza chimica	Oil resistance according to IEC 60811-2-1, ASTM IRM 901, ICEA S-82-552 Std.
Resistenza termica	ignifugo a norma UL 1581 sezione 1090, sezione 1100 (FT2), IEC 60332-1-2 ore
Tensione nominale	300 V
Tensione di prova	2000 V AC (test di durata 1 min)
Range temperatura (fissa)	-40...+80 °C
Range temperatura (mobile)	-30...+70 °C
raggio di curvatura (fisso)	5× Ø esterno
Raggio di curvatura (mobile)	12× Ø esterno
N. di cicli (catena portacavo)	max. 3 Mio. (25 °C)

Corsa (c. portacavo)	max. 5 m (horizontal)
Velocità (c. portacavo)	max. 3.3 m/s
Accelerazione (c. portacavo)	max. 2 m/s ²
Sollecitazioni in torsione	±180°/m
N. di cicli	max. 1 Mio. (25 °C)
<hr/>	
Product article number of manufacturer	7000-14561-7960250
Lunghezza	2,5 m