

M12 fem. a flangia schermato att. post. DN

PUR AWG24+AWG22 schermato viola UL/CSA+c. portacavo 0,3m

DeviceNet, CANopen

Flangia femmina

M12, 5 poli

Fissaggio orizzontale

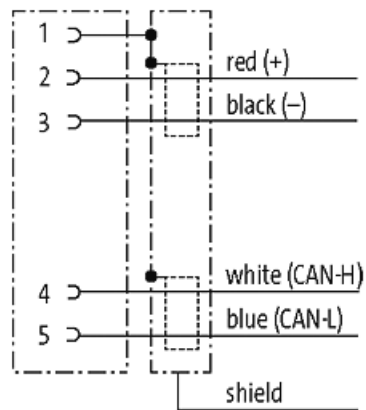
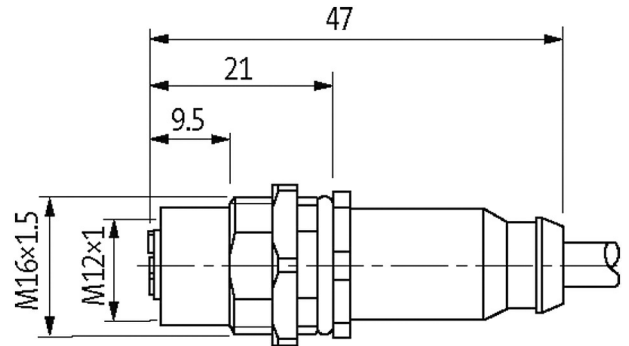
senza manicotti

Altre lunghezze secondo disponibilità.

La resistenza agli agenti aggressivi deve essere testata per la singola applicazione. Ulteriori dettagli su richiesta.

[Link al prodotto](#)

Immagine



Female

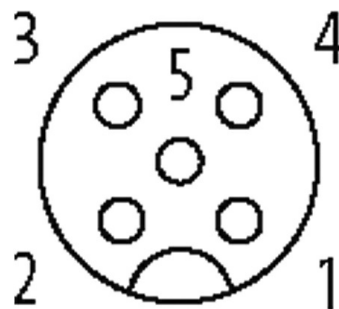


Immagine rappresentativa

Certificazioni



Ulteriori informazioni



Forma	
Forma	13571
Dati tecnici	
Tensione d'esercizio	max. 60 V AC/DC
Picco di tensione nominale	1.5 kV
Corrente d'esercizio per contatto	max. 4 A
N. di poli	5
Gruppo materiale	IEC 60664-1, category I
Codifica	A-code
Bloccaggio connettore	Filettatura (M12×1 mm) coppia di serraggio 0.6 Nm autobloccante
Pressacavo	M12 (SW14)
Grado di protezione	IP67 a connettore inserito e bloccato (EN 60529)
Grado di protezione NEMA	3, 4, 6P (UL 50E)
Materiale dispositivo bloccaggio	Ottone, nichelato
Materiale	PUR
adatto per guaina (Ø interno)	10 mm
Dati generali	
Norme	DIN EN 61076-2-101 (M12)
Lunghezza di spelatura (rivestimento)	20 mm
Grado di inquinamento	3
Range temperatura	-25...+85 °C, a seconda della qualità del cavo
Cavi	
N°/diametro del filo	2× 0.25 + 2× 0.34 mm ²
Isolamento del filo	PE (ro, ne), (bl, bi)
Materiale (rivestimento)	PUR (UL/CSA)
Ø esterno	6.9 mm ±5%
Raggio di curvatura (mobile)	10× Ø esterno
Range temperatura (fissa)	-40...+80 °C
Range temperatura (mobile)	-30...+70 °C
Identificazione cavo	803
Certificazioni (cavo)	UL (AWM-Style 20233/10578), CSA; CE
Peso cavo [G/m]	63,12
Materiale (cavetto)	Cavetto rame, stagnato
Resistenza (conduttore)	max. 78 Ω/km (coppia dati), max. 54 Ω/km (cavi potenza); (20 °C)
Diametro (conduttore)	2× 0.25 + 2× 0.34 mm ²
AWG	simile a AWG 24 (0.25 mm ²); simile a AWG 22 (0.34 mm ²)
Ø cavetto incl. isolamento	2.1 mm ±5% (0.25 mm ²); 1.5 mm ±5% (0.34 mm ²)
Colore/numero cavetti	bi, bl (coppia dati); ne, ro (cavi potenza)
Schermatura	si
	min. 65%
Materiale (rivestimento)	PUR
Ø esterno (rivestimento)	6.9 mm ±5%
Colore (rivestimento)	viola
Resistenza chimica	buona resistenza a oli, benzina e agenti chimici

Resistenza termica	difficilmente infiammabile
Tensione nominale	300 V
Range temperatura (fissa)	-40...+80 °C
Range temperatura (mobile)	-30...+70 °C
raggio di curvatura (fisso)	6x Ø esterno
Raggio di curvatura (mobile)	10x Ø esterno
Corsa (c. portacavo)	max. 5 m (horizontal)
Velocità (c. portacavo)	max. 3 m/s
Accelerazione (c. portacavo)	max. 5 m/s ²
Colore	viola

dati commerciali

EAN	4048879688819
eClass	27279220
Lotto minimo ordinabile	1
Numero di tariffa doganale	85444290
paese di origine	DE