

M12 fem. 90° a cablare, morsetti a vite

5 poli max.0,75mm² 6-8mm

Femmina 90°

M12, 5 poli

Morsetti a vite

Campo di serraggio (Ø cavo): 6...8 mm

Custodie plastica con buona resistenza contro agenti chimici e oli

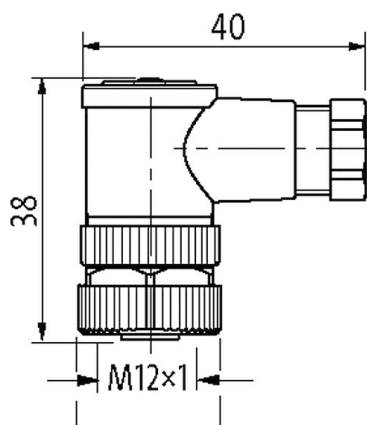
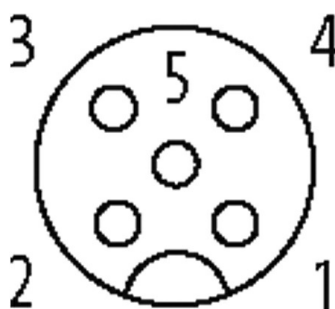
La resistenza agli agenti aggressivi deve essere testata per la singola applicazione. Ulteriori dettagli su richiesta.

[Link al prodotto](#)

Immagine



Female



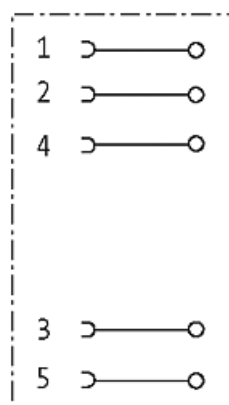
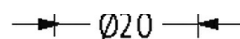


Immagine rappresentativa

Certificazioni



Forma

Forma 13041

Dati tecnici

Tensione d'esercizio	max. 60 V
Picco di tensione nominale	0.8 kV
Corrente d'esercizio per contatto	max. 4 A; max. 3 A (UL-Recognized)
Gruppo materiale	III
Sezione cavo	max. 0.75 mm ²
Campo di serraggio (Ø cavo)	6...8 mm
Categoria sovratensione	II
Bloccaggio connettore	Filettatura (M12×1 mm) coppia di serraggio 0.6 Nm) autobloccante
Pressacavo	M12 (SW18)
Grado di protezione	IP67 a connettore inserito e bloccato (EN 60529)

Dati generali

Grado di inquinamento	3
Dimensioni H×L×P	38×40×20 mm
Materiale (custodia)	PA
Range temperatura	-40...+85 °C

dati commerciali

EAN	4048879201490
eClass	27279221
Lotto minimo ordinabile	1
Numero di tariffa doganale	85366990
paese di origine	DE