

M12 fem 0° con cavo

PUR 4x0.34 giallo UL/CSA+c. portacavo 13.0m

Femmina diritto

M12, 4 poli

con portatarghetta

Custodie plastica con buona resistenza contro agenti chimici e oli

La resistenza agli agenti aggressivi deve essere testata per la singola applicazione. Ulteriori dettagli su richiesta.

Altre lunghezze secondo disponibilità.

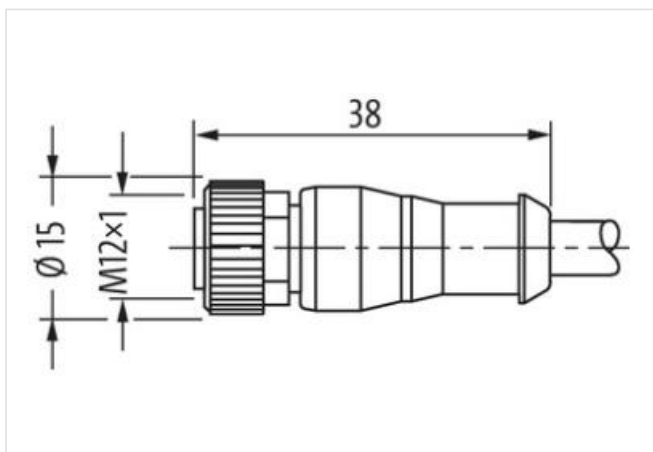
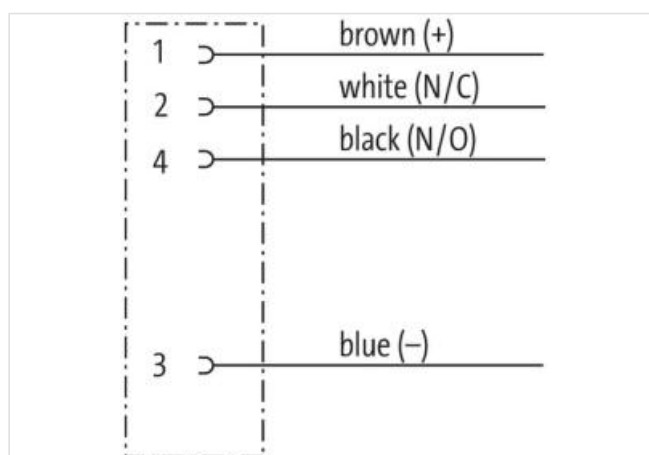
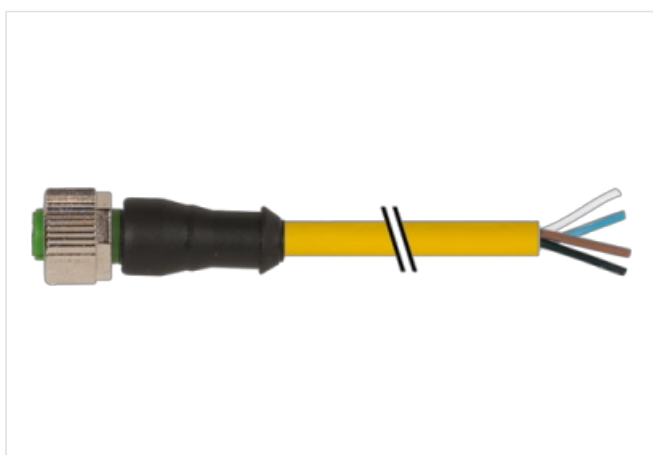
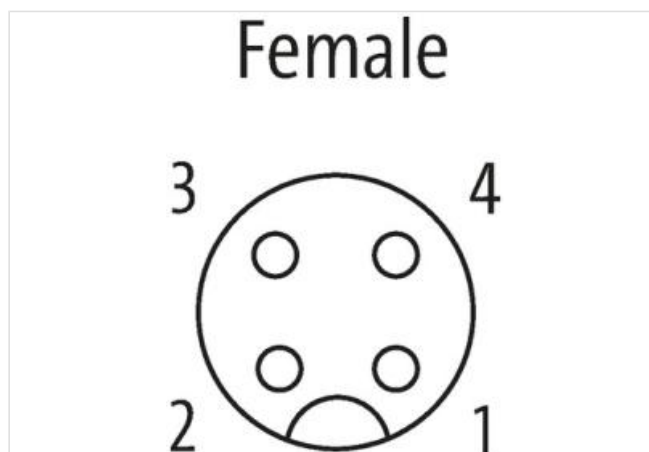
[Link al prodotto](#)**Immagine**

Immagine rappresentativa



* solo per prodotti con cavo approvato UL/CSA

Forma

Forma

12221

Dati tecnici

Tensione d'esercizio

max. 250 V AC/DC

| | |
|---------------------------------------|--|
| Tensione d'esercizio (solo UL listed) | max. 30 V AC/DC |
| Picco di tensione nominale | 2.5 kV |
| Corrente d'esercizio per contatto | max. 4 A |
| Gruppo materiale | IEC 60664-1, category I |
| Codifica | A-code |
| Bloccaggio connettore | Filettatura (M12×1 mm) coppia di serraggio 0.6 Nm) autobloccante |
| Grado di protezione | IP65, IP66K, IP67 a connettore inserito e bloccato (EN 60529) |
| Materiale | PUR |
| Materiale dispositivo bloccaggio | Pressofuso di zinco, nichelato opaco |
| adatto per guaina (Ø interno) | 10 mm |
| Pressacavo | M12 (SW13) |

Dati generali

| | |
|-----------------------|--|
| Norme | DIN EN 61076-2-101 (M12) |
| Grado di inquinamento | 3 |
| Range temperatura | -25...+85 °C, a seconda della qualità del cavo |

Cavi

| | |
|--|---|
| Identificazione cavo | 034 |
| Tipo di cavo | 3 (PUR) |
| Certificazioni (cavo) | cURus (AWM-Style 20549/10493); CE conform |
| Peso cavo [G/m] | 36,3 g |
| Materiale (cavetto) | Cavetto rame, scoperto |
| Resistenza (conduttore) | max. 57 Ω/km (20 °C) |
| Ø filo rigido (conduttore) | 0.1 mm |
| Struttura (conduttore) | 42× 0.1 mm (cavetto multi-filo classe 6) |
| Diametro (conduttore) | 4× 0.34 mm ² |
| AWG | simile a AWG 22 |
| Materiale (isolante cavetti) | PP |
| Proprietà del materiale (isolamento cavetto) | Privo di CFC, alogeni, cadmio, silicone e piombo |
| Durezza Shore (isolamento cavetto) | 70 ±5 D |
| Ø cavetto incl. isolamento | 1.25 mm ±5% |
| Colore/numero cavetti | ma, ne, bl, bi |
| Combinazione fili | 4 cavetti intrecciati |
| Schermatura | no |
| Materiale (rivestimento) | PUR |
| Proprietà materiale (rivestimento) | Privo di CFC, alogeni, cadmio, silicone e piombo, opaco, bassa adesività, semplice da processare, resistente all'abrasione, resistente a idrolisi a microbi |
| Durezza (rivestimento) | 90 ±5 A |
| Ø esterno (rivestimento) | 4.5 mm ±5% |
| Colore (rivestimento) | giallo |
| Resistenza chimica | buona resistenza a oli, benzina e agenti chimici (EN 60811-404) |
| Resistenza termica | flame retardand UL 1581 Section 1090 (H), CSA FT2 / IEC 60332-2-2 |
| Tensione nominale | 300 V AC |
| Tensione di prova | 2500 V AC |
| Carico di corrente | a norme DIN VDE 0298-4 |
| Range temperatura (fissa) | -40...+80 °C, (+90 °C a max. 10 000 ore di funzionamento) |
| Range temperatura (mobile) | -25...+80 °C, (+90 °C a max. 10 000 ore di funzionamento) |
| raggio di curvatura (fisso) | 5× Ø esterno |
| Raggio di curvatura (mobile) | 10× Ø esterno |
| N. di cicli (catena portacavo) | max. 10 Mio. (25 °C) |
| Velocità (c. portacavo) | max. 3 m/s |
| Accelerazione (c. portacavo) | max. 10 m/s ² |
| Sollecitazioni in torsione | ±180°/m |
| N. di cicli | max. 2 Mio. (25 °C) |
| Velocità di torsione | 35 cicli/min |

| | |
|--|--------------------|
| Product article number of manufacturer | 7000-12221-0341300 |
| Lunghezza | 13 m |
