

M8 fem. 0° SnapIn con cavo

PUR 5x0,25 nero UL 7,5m

Femmina diritto

Snap In

M8, 5 poli

B-code

con portatarghetta

Custodie plastica con buona resistenza contro agenti chimici e oli

La resistenza agli agenti aggressivi deve essere testata per la singola applicazione. Ulteriori dettagli su richiesta.

Altre lunghezze secondo disponibilità.

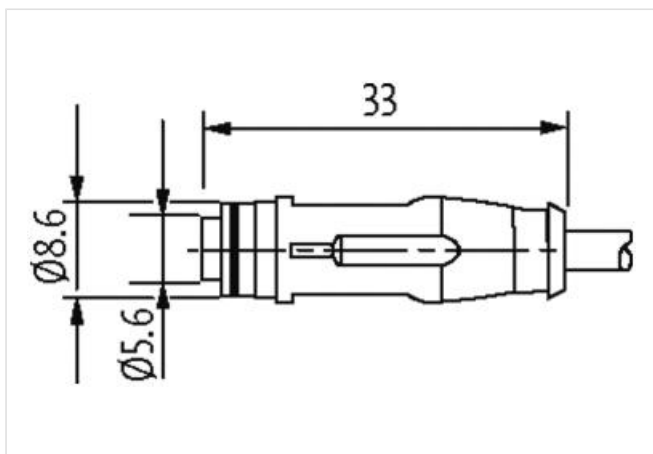
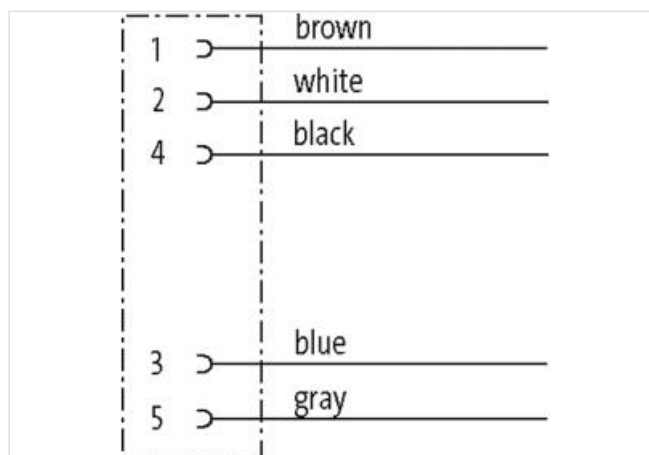
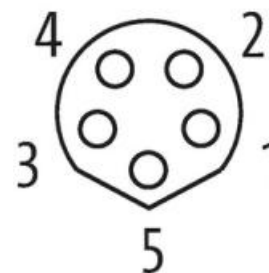
[Link al prodotto](#)**Immagine**

Immagine rappresentativa

Female**Forma**

Forma

08945

Dati tecnici	
Tensione d'esercizio	max. 30 V AC/DC
Corrente d'esercizio per contatto	max. 3 A
N. di poli	5
Codifica	B-code
Mating cycles	≥ 100
Indicatore LED	no
Bloccaggio connettore	Fissaggio a innesto
Grado di protezione	IP67
Materiale	TPU
Pressacavo	M8 Snap In
Resistenza d'isolamento	> 100 MΩm
Dati generali	
Tipo di fissaggio	inserito
Materiale (morsetti)	Lega di rame
Grado di inquinamento	3/2
Range temperatura	-30...+80 °C
Cavi	
Identificazione cavo	695
Materiale (cavetto)	Cavetto rame, scoperto
Resistenza (conduttore)	max. 58 Ω/km (20 °C)
Ø filo rigido (conduttore)	0.1 mm
Struttura (conduttore)	32× 0.1 mm (cavetto multi-filo classe 6)
Diametro (conduttore)	5× 0.25 mm ²
AWG	simile a AWG 24
Materiale (isolante cavetti)	PP
Ø cavetto incl. isolamento	1.2 mm ±5%
Combinazione fili	5 cavetti intrecciati intorno a un nucleo centrale
Schermatura	no
Materiale (rivestimento)	PUR
Ø esterno (rivestimento)	4.7 mm ±5%
Colore (rivestimento)	nero
Tensione nominale	300 V
Tensione di prova	3000 V AC
Range temperatura (fissa)	-25...+80 °C
Range temperatura (mobile)	-10...+80 °C
Raggio di curvatura (mobile)	7.5× Ø esterno
N. di cicli (catena portacavo)	max. 5 Mio. (25 °C)
Velocità (c. portacavo)	max. 3 m/s
Accelerazione (c. portacavo)	max. 5 m/s ²
Product article number of manufacturer	7000-08945-6950750
Lunghezza	7,5 m