

MVP8-P3 DIO8 8xM8-3 IOLA12 B0

hub IO-Link, 30mm custodia in plastica

Hub IO-Link in scatola in plastica da 30 mm

1 × M12 IO-Link Class A

8 × M8 I/O

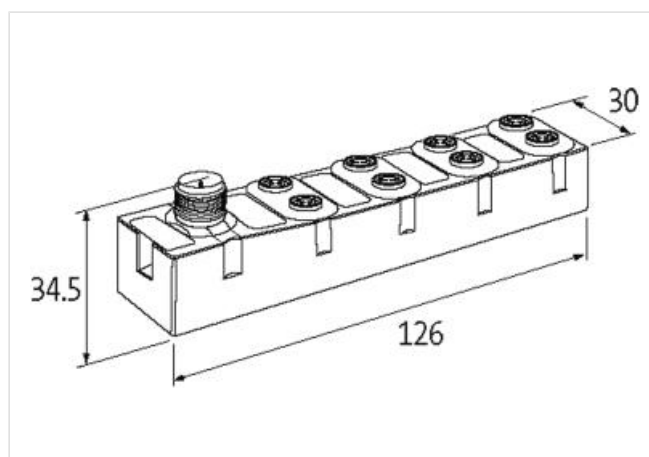
8 ingressi/uscite digitali configurabili

Campo parametri preconfigurato

Cavi di connessione sull'online shop nella sezione "Tecnica di connessione".

[Link al prodotto](#)**Immagine**

Immagine rappresentativa

**Dati tecnici**

Altitudine di installazione max.	max. 3000 m s.l.m.
Tensione di esercizio (US)	24 V DC (18...30 V DC)
	max. 4 A
Corrente assorbita	max. 40 mA
Indicatore LED	US-IOL: alimentazione sensore-IOL (verde: OK)

Dati generali

Tipo di fissaggio	Fissaggio a vite con 2 fori
Range temperatura	-25...+70 °C (temp. di stoccaggio -40...+85 °C)
Grado di protezione	IP68
Dimensioni H×L×P	126×30×34.5 mm

Uscita

Corrente per uscita	max. 0.5 A
---------------------	------------

Ingresso

Tipo	Tipo 1 + tipo 3
Filtro d'ingresso	1 ms
	24 V CC (EN 61131-2), per 2 porte (X0+X1, X2+X3, X4+X5, X6+X7) max. 1 A, resistente a cortocircuiti e sovraccarichi

IO-Link

Specification	IO-Link V1.1.2, compatibile con: IO-Link V1.1.3
Port Class	A
IO-Link	Device
Modalità di funzionamento	COM3 (230.4 kBaud)

Tempo ciclo	min. 1 ms
	2 Byte (Inputs), 2 Byte (Outputs)
Parametrizzazione	
PIN 4	Ingresso/Uscita/DIO (porta X0...X7)
Conessioni	
IO-Link	M12, 3 poli, con codifica A
Ingressi I/O	M8, 3 poli, con codifica A
Product article number of manufacturer	59507
Diagnostica	
Stato comunicazione	tramite LED
Diagnostica tramite LED	per modulo e canale
Allarme attuatore	si
Monitoraggio - sottotensione	si
Monitoraggio - nessuna tensione	si
Cortocircuito e sovraccarico	si