

CUBE67 I/O cavo modulo espansione

16 ingressi e 16 uscite, pig-tail

Modulo di espansione

Con terminale libero

Cavi di connessione sull'online shop nella sezione "Tecnica di connessione".

Custodia pressofusa.

[Link al prodotto](#)

Immagine

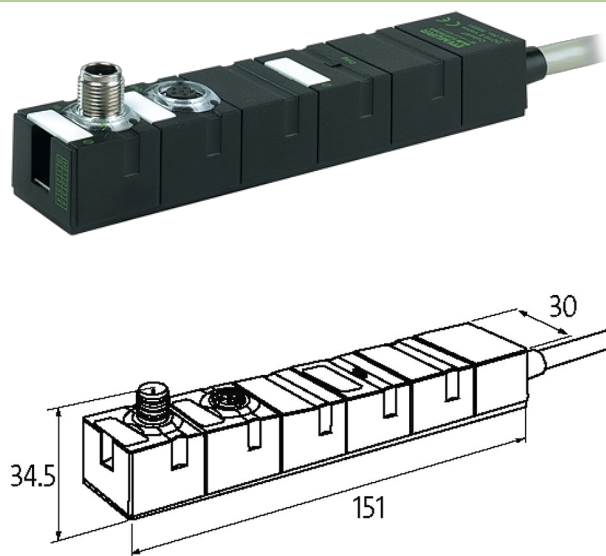


Immagine rappresentativa

Dati generali

Grado di protezione	IP67
Tipo di fissaggio	Fissaggio a vite con 2 fori
Range temperatura	0...+55 °C (temp. di stoccaggio -20...+75 °C)
Dimensioni HxLxP	150x30x34.5 mm

Uscita

Alimentazione attuatore UA	24 V DC (EN 61131-2), via connessione di sistema (max. 4 A)
Corrente per uscita	max. 0.5 A (protetto da cortocircuito e sovraccarico)

Ingresso

Alimentazione sensore US	24 V DC (EN 61131-2), max. 0.2 A
Tipo	per sensori a 3 fili o interruttori meccanici, PNP
Filtro d'ingresso	1 ms

Cavi

N°/diametro del filo	36x 0.14 mm ²
Materiale (rivestimento)	PVC
Lunghezza cavo	0.72 m

Comunicazione interna

Corrente assorbita	max. 50 mA
Indicatore LED	US: alimentazione sensore e tensione d'alimentazione interna (verde: OK); UA: alimentazione attuatore (verde: OK)

Conessioni	
Bus di campo	tramite connessione di sistema interna
Alimentazione sensore-sistema/attuatore	tramite connessione di sistema interna (max. 2× 4 A)
Ingressi I/O	Open cable
Diagnostica	
Stato comunicazione	tramite LED
Diagnostica tramite LED	per modulo
Diagnostica tramite BUS	per modulo e canale
Monitoraggio - sottotensione	si
Monitoraggio - nessuna tensione	si
Cortocircuito e sovraccarico	si
Allarme attuatore	per canale tramite BUS
dati commerciali	
EAN	4048879366502
eClass	27242604
Lotto minimo ordinabile	1
Numero di tariffa doganale	85444290
paese di origine	DE