

CUBE67 I/O cavo modulo espansione

8 canali multifunzione, M12 8-pin

Modulo di espansione

DIO8 - 60 mA (E) 0.5 m (M12)

8 poli

Ingressi/uscite digitali (multifunzione)

Cavi di connessione sull'online shop nella sezione "Tecnica di connessione".

Custodia pressofusa.

Link al prodotto

Immagine

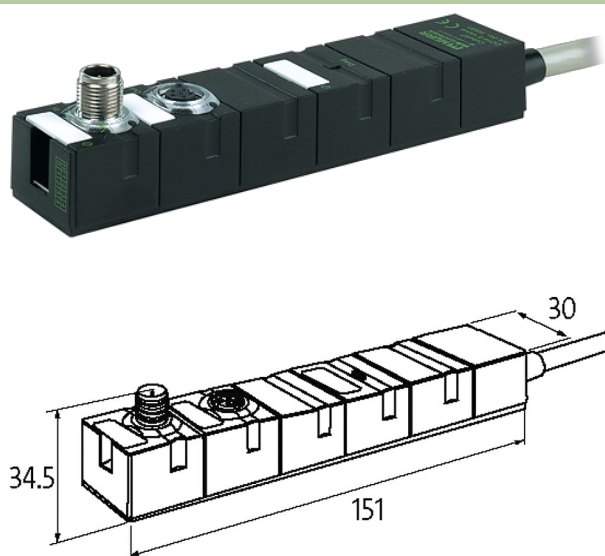
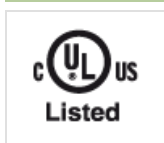


Immagine rappresentativa

Certificazioni



Dati generali

Grado di protezione	IP67
Tipo di fissaggio	Fissaggio a vite con 2 fori
Range temperatura	0...+55 °C (temp. di stoccaggio -20...+75 °C)
Dimensioni H×L×P	150×30×34.5 mm

Uscita

Alimentazione attuatore UA	24 V DC (EN 61131-2), via connessione di sistema (max. 4 A)
Corrente per uscita	max. 60 mA (protetto da cortocircuito e sovraccarico)

Ingresso

Alimentazione sensore US	24 V DC (EN 61131-2), max. 0.5 A
Tipo	per sensori a 3 fili o interruttori meccanici, PNP
Filtro d'ingresso	1 ms

Cavi

Le informazioni contenute nel presente prospetto sono state redatte con la massima cura.

Murrelektronik non è responsabile delle variazioni apportate ai prodotti o alle informazioni in esso contenute. 02/21

Murrelektronik S.r.l. | Parco Tecnologico ENERGY PARK, Building 03, Via Energy Park 6 | 20871 Vimercate (MB) | Tel. +39 039 6872611 | Fax | shop@murrelektronik.it | shop.murrelektronik.it

N°/diametro del filo	8× 0.25 mm ²
Materiale (rivestimento)	PUR
Lunghezza cavo	0.5 m
Comunicazione interna	
Corrente assorbita	max. 50 mA
Indicatore LED	US: alimentazione sensore e tensione d'alimentazione interna (verde: OK); UA: alimentazione attuatore (verde: OK)
Parametrizzazione	
Canali I/O	Input/Output
Conessioni	
Bus di campo	tramite connessione di sistema interna
Alimentazione sensore-sistema/attuatore	tramite connessione di sistema interna (max. 2× 4 A)
Ingressi I/O	M12 (maschio) 8 poli, A-code
Diagnostica	
Stato comunicazione	tramite LED
Diagnostica tramite LED	per modulo
Diagnostica tramite BUS	per modulo e canale
Monitoraggio - sottotensione	si
Monitoraggio - nessuna tensione	si
Cortocircuito e sovraccarico	si
Allarme attuatore	per canale tramite BUS
dati commerciali	
EAN	4048879330343
eClass	27242604
Lotto minimo ordinabile	1
Numero di tariffa doganale	85444290
paese di origine	DE