

CUBE67 modulo I/O espans. interf. x c.elv.

24 uscite digitali per Festo MPA

Modulo di espansione

DO24 - Valve (E) 0.5 m

Connettore multipolare (0.5 A)

FESTO - MPA

Cavi di connessione sull'online shop nella sezione "Tecnica di connessione".

Custodia pressofusa.

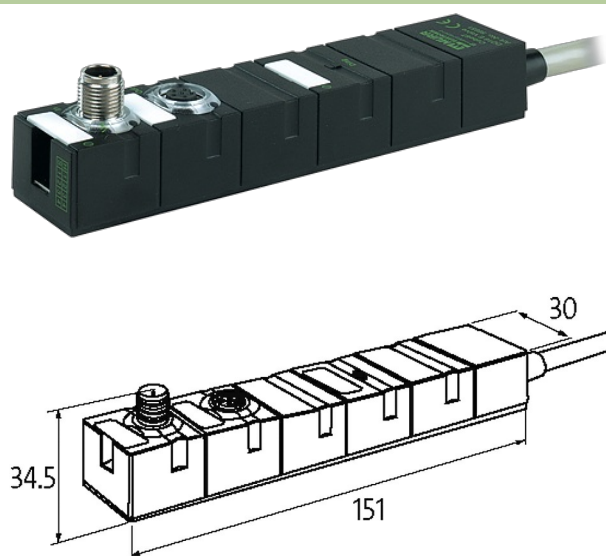
Link al prodotto**Immagine**

Immagine rappresentativa

Dati generali	
Grado di protezione	IP67
Tipo di fissaggio	Fissaggio a vite con 2 fori
Range temperatura	0...+55 °C (temp. di stoccaggio -40...+70 °C)
Dimensioni HxLxP	150x30x34.5 mm
Uscita	
Alimentazione attuatore UA	24 V DC (EN 61131-2), via connessione di sistema (max. 4 A)
Corrente per uscita	max. 0.5 A (protetto da cortocircuito e sovraccarico)
Cavi	
N°/diametro del filo	36x 0.14 mm ²
Materiale (rivestimento)	PVC
Lunghezza cavo	0.5 m
Comunicazione interna	
Corrente assorbita	max. 50 mA
Indicatore LED	US: alimentazione sensore e tensione d'alimentazione interna (verde: OK); UA: alimentazione attuatore (verde: OK)
Connessioni	
Bus di campo	tramite connessione di sistema interna

Alimentazione sensore-sistema/attuatore tramite connessione di sistema interna (max. 2× 4 A)

Ingressi I/O FESTO - MPA

Diagnostica

Stato comunicazione tramite LED

Diagnostica tramite LED per modulo

Diagnostica tramite BUS per modulo e canale

Monitoraggio - sottotensione si

Monitoraggio - nessuna tensione si

Cortocircuito e sovraccarico si

Allarme attuatore per canale tramite BUS

dati commerciali

EAN 4048879045049

eClass 27242604

Lotto minimo ordinabile 1

Numero di tariffa doganale 85444290

paese di origine DE