

CUBE67 modulo I/O espans. interf. x c.elv.

16 uscite digitali per Norgren V20/22

Modulo di espansione

DO16 - Valve (E) 0.5 m

Connettore multipolare (70 mA)

NORGREN - V20/22B

Cavi di connessione sull'online shop nella sezione "Tecnica di connessione".

Custodia pressofusa.

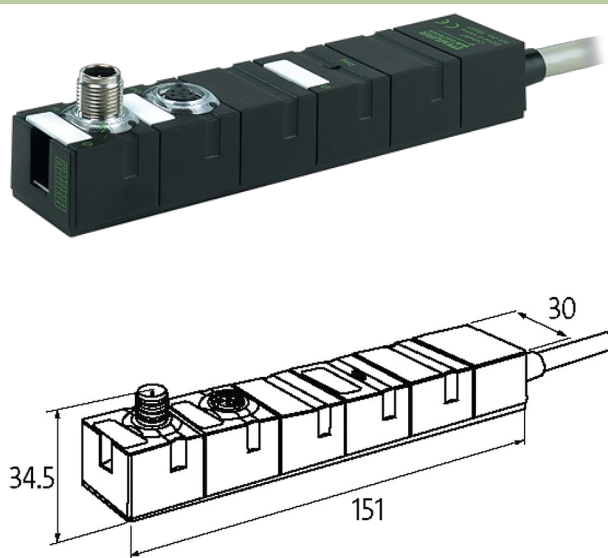
Link al prodotto**Immagine**

Immagine rappresentativa

Dati generali	
Grado di protezione	IP67
Tipo di fissaggio	Fissaggio a vite con 2 fori
Dimensioni H×L×P	150×30×34.5 mm
Range temperatura	0...+55 °C (temp. di stoccaggio -20...+75 °C)
Uscita	
Alimentazione attuatore UA	24 V DC (EN 61131-2), via connessione di sistema (max. 4 A)
Corrente per uscita	max. 0.05 A (protetto da cortocircuito e sovraccarico)
Cavi	
N°/diametro del filo	18× 0.25 mm ²
Materiale (rivestimento)	PVC
Lunghezza cavo	0.5 m
Comunicazione interna	
Corrente assorbita	max. 50 mA
Indicatore LED	US: alimentazione sensore e tensione d'alimentazione interna (verde: OK); UA: alimentazione attuatore (verde: OK)
Connessioni	
Bus di campo	tramite connessione di sistema interna

Alimentazione sensore-sistema/attuatore tramite connessione di sistema interna (max. 2× 4 A)

Ingressi I/O NORGREN - V20/22B

Diagnostica

Stato comunicazione tramite LED

Diagnostica tramite LED per modulo

Diagnostica tramite BUS per modulo e canale

Monitoraggio - sottotensione si

Monitoraggio - nessuna tensione si

Cortocircuito e sovraccarico si

Allarme attuatore per canale tramite BUS

dati commerciali

EAN 4048879045186

eClass 27242604

Lotto minimo ordinabile 1

Numero di tariffa doganale 85444290

paese di origine DE