

## IO-Link / convertitore analogico

AI Multi I/U, Single Wire, M12, diritto, per sensori analogici 2-3 fili

IO-Link / analog converter

AI Multi U/I, M12, Single Wire

16Bit, IP65/67, IO-Link V1.1, Class A

### Link al prodotto

#### Immagine

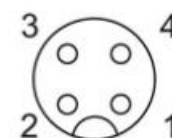


#### Male



PIN 1: +24 V (L+)  
 PIN 2: n.c.  
 PIN 3: GND  
 PIN 4: C/Q, IO-Link

#### Female



PIN 1: Us, +24V  $\equiv$   
 PIN 2: AIN+  
 PIN 3: GND  
 PIN 4: n.c.

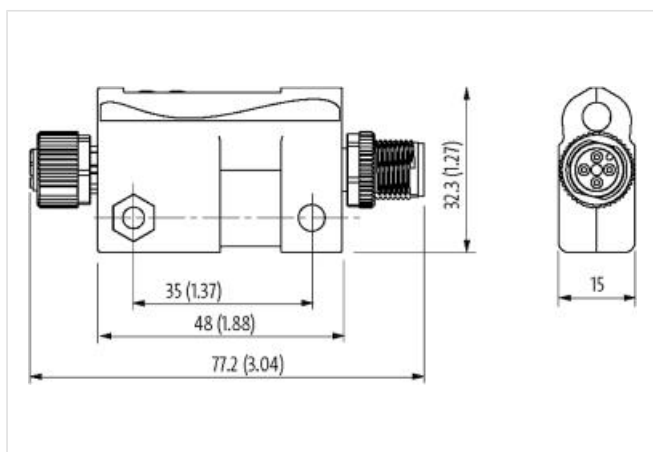


Immagine rappresentativa



#### Dati generali

Range temperatura	-30...+70 °C (temp. di stoccaggio -40...+85 °C)
Materiale (custodia)	Plastica
Etichettatura	Etichettatura laser
Grado di protezione	IP65/IP67
Dimensioni HxLxP	32.3x77.2x15 mm

#### Alimentazione modulo

Tensione d'esercizio	24 V DC (18...30 V DC)
Corrente assorbita	≤30 mA
<b>Ingresso</b>	
Ingresso resistore (analogico)	0...20 mA: 348 nA, 4...20 mA: 348 nA, 0...10 V: 179.4 μV -10...10 V: 358.9 μV
Protezione contro l'inversione di polarità	si, stabilmente
Alimentazione sensore US	24 V DC (EN 61131-2), max. 200 mA
Protezione sovratensione	30 V DC
Accuratezza	0.10 %
Tempo di conversione	Netzunterdrückung Aus: 10ms 50 Hz: 60ms 60 Hz: 100ms
Risoluzione (analogica)	24 Bit
Valore	0...20 mA: 348 nA, 4...20 mA: 348 nA, 0...10 V: 179.4 μV -10...10 V: 358.9 μV
Range di misura	0...20 mA, 4...20 mA, 0...10 V, -10...+10 V
Deriva termica	45 ppm/K
Filtro d'ingresso	si, formazione valore medio, parametrizzabile N = 0...64
<b>IO-Link</b>	
Ampiezza dati	16 Bit / 2 Byte
Specification	IO-Link V1.1
Port Class	A
Formato dati	Siemens S7
Modalità di funzionamento	COM2 (38.4 kbit/s)
Tempo ciclo	min. 2.3 ms
<b>Parametrizzazione</b>	
Filtro valore medio	1 Byte
limite superiore	2 Byte
Limite inferiore	2 Byte
Valore misurato	Corrente/tensione
Diagnostica	Limite inferiore, limite superiore, surriscaldamento, sovratensione di alimentazione, sottotensione di alimentazione, apparecchio difettoso
<b>Conessioni</b>	
IO-Link	M12 (male) 3-pole, A-coded
Ingresso analogico	M12 (female) 3-pole, A-coded, shielded
<b>Protezione</b>	
Sensore di protezione da cortocircuito	si, stabilmente
Resistente a feedback	si, stabilmente
Modulo di protezione contro l'inversione di polarità	si, stabilmente
Protezione sovratensione	30 V DC
Product article number of manufacturer	5000-01501-1300001
<b>Diagnostica</b>	
Stato comunicazione	tramite LED e IO-Link
Diagnostica tramite LED	si
Diagnostica tramite IO-Link	si
Monitoraggio - sottotensione	si
Monitoraggio - sovravoltaggio	si
Monitoraggio - temperatura	si
Underride e overrun	si
Monitoraggio - limite	si
Cortocircuito e sovraccarico	si