

calotta precablata, per MVM8-U

con separazione del potenziale 15m PUR/PVC 5x0,75+16x0,34

per distributori 8 vie, 5 poli

PUR/PVC

15.0 m

Separazione del potenziale

Nuovo cod. 8000-88659-4041500

Custodie plastica con buona resistenza contro agenti chimici e oli

Link al prodotto

Immagine

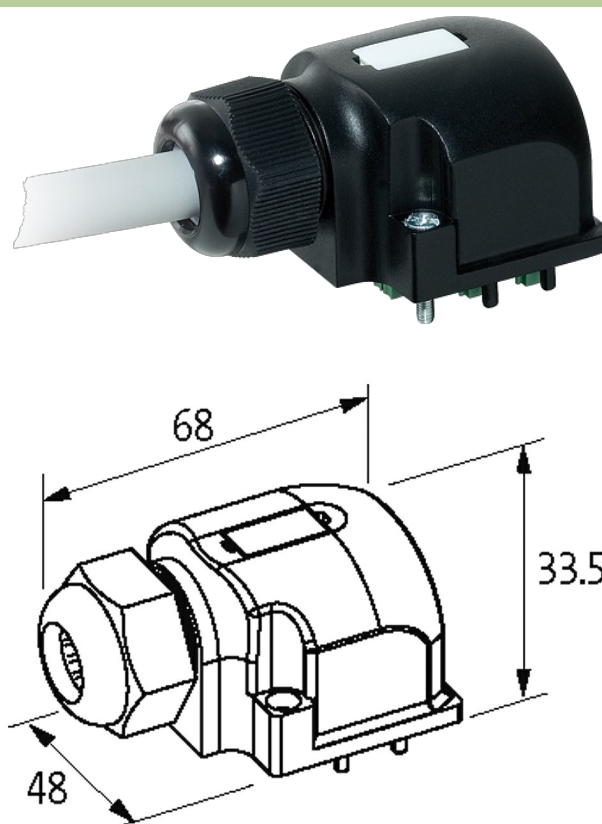
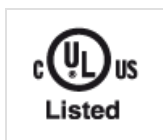


Immagine rappresentativa

Certificazioni



Dati tecnici

Corrente totale max. 2x 8 A

Dati generali

Dimensioni HxLxP 33x48x68 mm

Cavi

Numero del cavo 404

N°/diametro del filo	16× 0.34 + 5× 0.75 mm ²
Isolamento del filo	PVC
Valori catena portacavo	1.5 Mio.
Colore	grigio
Materiale (rivestimento)	PUR/PVC
Materiale (cavetto)	Cavetto rame, scoperto
Resistenza (conduttore)	max. 57 Ω/km (0.34 mm ²), max. 26 Ω/km (0.75 mm ²); (20 °C)
Ø esterno	12.5 mm ±5%
raggio di curvatura (fisso)	10× Ø esterno
Raggio di curvatura (mobile)	12× Ø esterno
Range temperatura (fissa)	-30...+80 °C
Range temperatura (mobile)	-30...+80 °C

dati commerciali

EAN	4048879058087
eClass	27143423
Lotto minimo ordinabile	1
Numero di tariffa doganale	85444290
paese di origine	CZ